

3
7
7
8
4
6

Livret technique à conserver
Technical manual to keep
Technische information zum Aufbewahren
Folieto técnico a conservar
Conservar este folheto técnico
Technische gegevens bewaren
Scheda tecnica da conservare
Opis techniczny do zachowania

F - Meuble à Langer

Livré démonté : 3 colis
À monter soi-même

GB - Changing Table

Knocked down : 3 parcels
Self assembly

D - Wickelmöbel

Zerlegt geliefert : 3 kollis
Selbst zu montieren

SP - Mueble con Cambiador

Entregado desmontado : 3 bultos
Para montar su mismo

P - Movel com Mudador

Entregue desmontado : 3 embrulhos
Para montar você mesmo

NL - Commode Handige

Ongemonteerd geleverd : 3 pakketten
Zelf te monteren

I - Mobile con Fasciatoio

Consegnato non montato : 3 colli
Assemblaggio fai da te

PL - Przewijak z Półkami

Dotarczane zdemontowane : 3 paczki
Do samodzielnego montażu

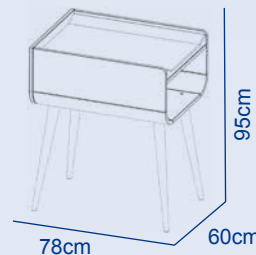


Pour en savoir plus :
www.quefairedemesdechets.fr

**BAMBIN 19431A - 19433A -
19434A - 19435A - 19436A**



19431A



78cm

60cm

95cm



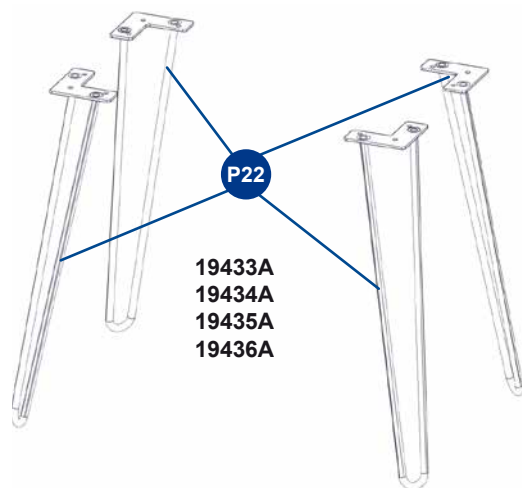
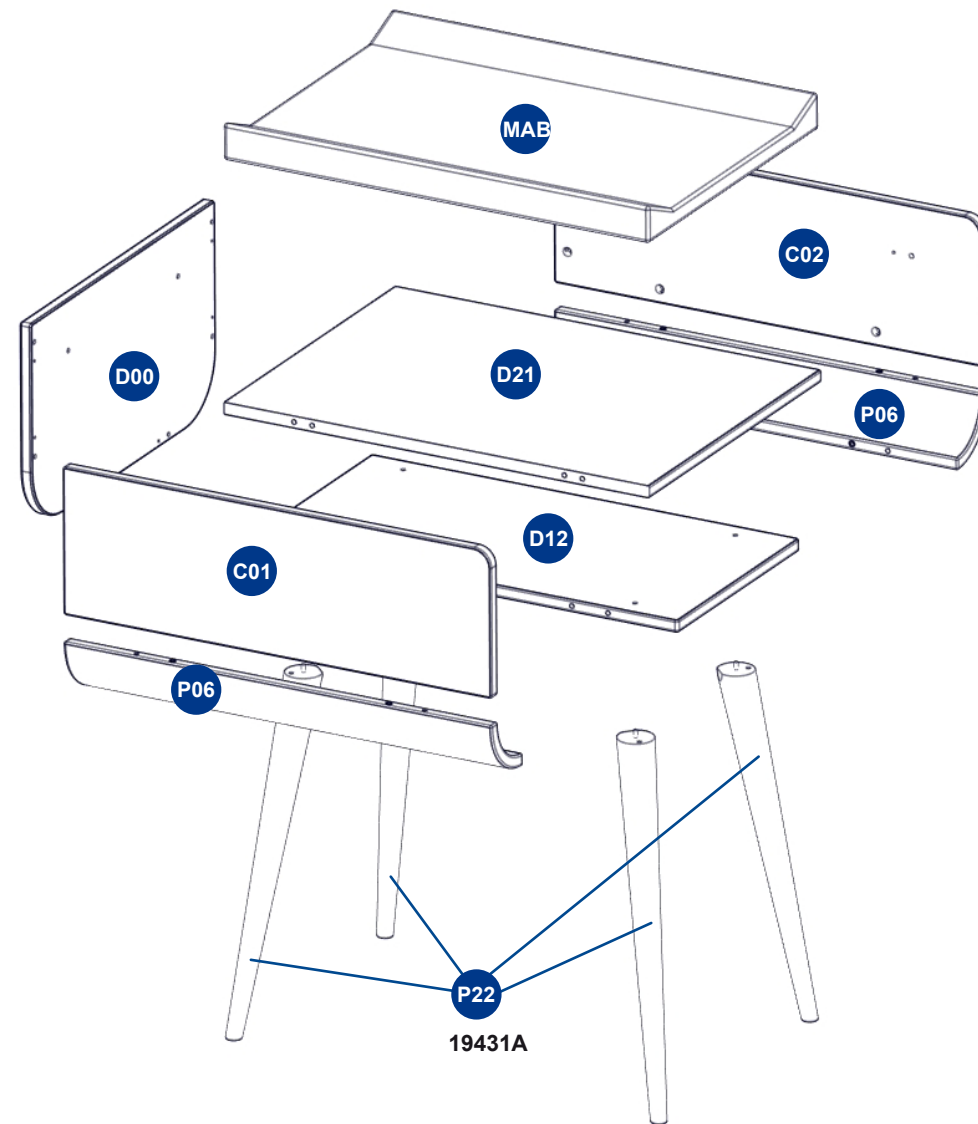
**19433A
19434A
19435A
19436A**

Normes NF EN 12221 n°1 & 2 + A1 octobre 2013

édition 06.21

**FICHE TECHNIQUE - SAV à conserver / TECHNICAL SHET - AFTER SALES SERVICE to keep /
 TECHNISCHE INFORMATION - KUNDENDIENST zum aufbehalten / FOLLETO Técnico - SERVICIO POSTVENTA a conservar**

RE-PERE	QTE	COLIS 1/3 1926720	COLIS 2/3 1926620 19431A	COLIS 2/3 1013020 19433A	COLIS 2/3 1035620 19434A	COLIS 2/3 1035720 19435A	COLIS 2/3 1035820 19436A	COLIS 3/3 1966520	REF	SAV
D21	x1	■							376435	
C01	x1	■							376447	
C02	x1	■							376432	
P06	x2	■							376466	
D12	x1	■							378284	
D00	x1	■							376433	
P22	x4		■						377875	
				■					377181	
					■				378230	
						■			378231	
							■		378232	
MAB	x1						■	899672		



19431A

IMPORTANT - A CONSERVER POUR DE FUTURS BESOINS DE REFERENCE.**Respecter les instructions de montage et les conseils d'utilisation suivants :**

Les meubles à monter doivent être assemblés par un adulte et jamais par un enfant car certaines pièces présentent un risque d'étouffement.

Tous les éléments de fixations doivent toujours être convenablement serrés et contrôlés régulièrement. Pour éviter les risques d'incendie, ne pas placer votre dispositif à l'angle à proximité de flammes nues et d'autres sources de forte chaleur, comme les appareils de chauffage électrique ou à gaz, etc. Ce dispositif à l'angle est prévu pour être équipé d'un matelas 76 x 55 cm, d'épaisseur 6 cm maximum.

Toute partie additionnelle ou pièce de rechange doit être obtenue du fabricant.

Le dispositif à l'angle ne doit pas être utilisé si des parties sont cassées, déchirées ou manquantes. Conseils d'entretien : Dépoussiérage chiffon sec ; ni alcool, ni solvant. Taches rebelles : éponge légèrement humide.

Pour tout déplacement, les meubles doivent être impérativement soulevés et non poussés ou tirés.

Poids de l'enfant : 15 Kg maxi.

AVERTISSEMENT**Ne pas laisser l'enfant sans surveillance.****IMPORTANTE – GUARDAR PARA FUTURA NECESSIDADE DE CONSULTA.****Respeitar as seguintes instruções de montagem e conselhos de utilização :**

Os móveis a montar devem ser montados por um adulto e nunca por uma criança pois algumas peças apresentam risco de asfixia.

Todos os elementos de fixação devem estar sempre devidamente apertados e ser controlados regularmente.

Não coloque o seu dispositivo próximo de chamas nuas ou de outras fontes de calor intenso, como aparelhos de aquecimento eléctrico ou a gás, etc. Este dispositivo para mudar as fraldas está dimensionado para a instalação de um colchão de 76 x 55 cm, de espessura 6 cm, no máximo.

Qualquer parte adicional ou peça de substituição deve ser adquirida ao fabricante.

O dispositivo para mudar fraldas não deve ser utilizado se as partes estiverem partidas, rasgadas ou em falta.

Tirar o pó com pano seco : nem álcool, nem solvente. Manchas rebeldes : esponja ligeiramente húmida.

Para deslocar o móvel é imperativo levantá-lo.

Peso da criança: máximo de 15 Kg.

AVISO :**Não deixe a criança sem vigilância.****IMPORTANT – KEEP THIS LEAFLET FOR A NEW CONSULT OF THE ITEMS' REFERENCE****Be aware and respect the assembling instructions and the following uses advice :**

Furnitures must be assembled by an adult due to suffocation risk.

All the fixing devices must be tightened and controlled frequently.

To avoid any risk of fire the changing unit near to heating source like a cooker, an electric heater...

This changing unit is intended for a 76 x 55 cm mattress with a maximum thickness of 6 cm.

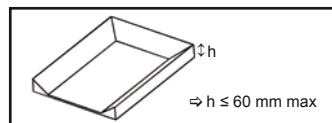
Any additional spare piece will be send by the manufacturer.

Do not use the changing unit in case broken pieces or missing pieces.

Dust with dry cloth : no alcohol nor solvents. Hard to remove stains : slightly damp sponge.

The furniture must always be lifted when moving it.

Maximum weight 15 kg.

WARNING :**Never leave kids alone.****BELANGRIJK - BEWAREN VOOR TOEKOMSTIGE REFERENTIE****Believe de montage instructies en de volgende gebruiksaanwijzingen te volgen :**

De zelfbouwmeubels moeten altijd gemonteerd worden door een volwassene en nooit door een kind, omdat bepaalde onderdelen verstikkingsgevaar kunnen opleveren. Alle bevestigingsonderdelen moeten goed aangedraaid zijn en regelmatig gecontroleerd worden. De verschoontafel nooit in de buurt van open vuur of andere warmtebronnen plaatsen, zoals elektrische verwarmingen, gaskachels, enz. Deze verschoontafel is gemaakt voor een matras van 76 x 55 cm, met een maximale dikte van 6 cm. Elk aanvullend of vervangend onderdeel moet worden verkregen bij de fabrikant. De verschoontafel mag niet worden gebruikt als onderdeel kapot of gescheurd zijn of missen. Afstoffen met een droge stofdoek : geen alcohol noch solventen. Hardnekkige vlekken : met een lichtvochtige doek.

Voor elke eventuele verplaatsing moet het meubel worden opgetild.

Gewicht van het kind: maximaal 15 kg.

WAARSCHUWING :**Het kind nooit zonder toezicht laten.****WICHTIG – ANLEITUNG ZU SPÄTERE ANWENDUNG AUFBEWAHREN****Halten Sie bitte die folgenden Aufbauanleitungen und die Verwendungsratschläge ein:**

Die einzelnen Möbelemente sollen von einem Erwachsenen montiert werden und nie von einem Kind, da einige Teile eine Ersticken Gefahr darstellen. Alle Befestigungsteile sollen immer korrekt festgedreht und regelmäßig kontrolliert werden. Stellen Sie nicht Ihren Wickelansatz neben offene Flammen und andere starken Wärmequellen wie Elektro- oder Gasheizungsgeräten usw...hin. Dieser Wickelansatz ist für die Ausstattung mit einer Matratze von 76 x 55 cm mit einer Stärke von maximal 6 cm vorgesehen. Jedes zusätzliche Teil oder Ersatzteil soll vom Lieferant geliefert werden. Der Wickelansatz soll nicht benutzt werden, wenn Teile gebrochen, gerissen oder fehlend sind. Trockenem Lappen abwischen : Weder Alkohol noch Lösungsmittel. Zurückbleibenden Flecken : feuchter Schwamm.

Für jede eventuelle Platzänderung muß das Möbel unbedingt gehoben werden.

Gewicht des Kindes : maximal 15 KG.

WARNUNG :**Lassen Sie nicht Ihr Kind unbeaufsichtigt.****IMPORTANTE – DA CONSERVARE PER EVENTUALI RIFERIMENTI FUTURI.****Rispettare le istruzioni del montaggio e i consigli di utilizzazione seguenti :**

I mobili da montare devono essere assemblati da un adulto e mai da un bambino, poiché includono parti che potrebbero implicare il rischio di soffocamento.

Serrare sempre accuratamente e controllare a cadenza regolare tutti gli elementi di fissaggio.

Non posizionare il fasciatoio in prossimità di fiamme vive o altre fonti di calore, ad es. dispositivi di riscaldamento elettrico o a gas, ecc.

Questo fasciatoio è predisposta per essere dotata di un materasso 76x55cm, spessore 6 cm al massimo. Richiedere qualsiasi eventuale parte aggiuntiva o di ricambio al produttore.

Non utilizzare il fasciatoio qualora presenti parti rotte, strappate o mancanti.

Spolveratura con straccio asciutto : né alcol, né solventi. Macchie ribelli : spugna leggermente umida.

Per muovere il mobile, è imperativo sollevarlo.

Peso del bambino: 15 kg. max.

AVVERTENZA :**Non lasciare il bambino privo di sorveglianza.****IMPORTANTE - CONSERVAR ESTE FOLLETO PARA UNA PROXIMA CONSULTA DE LA REFERENCIA****Respetar las instrucciones de montaje y los consejos de utilización siguientes :**

Los muebles para montar tienen que ser montados por un adulto y nunca por un niño ya que algunas piezas presentan un riesgo de sofocación. Todos los elementos de fijación siempre tienen que ser correctamente apretados y controlados regularmente.

No dejar su cambiador cerca de las llamas y de otra fuente de alto calor, cómo los aparatos de calefacción eléctrica o de gas, etc...

Este cambiador está prevista para un colchón de 76 x 55 cm, de un espesor máximo de 6 cm.

Cualquier parte adicional o pieza de cambio debe ser enviada por el fabricante.

No se debe utilizar el cambiador si algunas piezas resulten rotas, rompidas o faltan.

Quitar el polvo con un trapo seco : ni alcoholes o disolventes. Manchas rebeldes : esponja húmeda.

Para cualquier posible desplazamiento es imprescindible levantar el mueble.

Peso del niño : máximo 15 Kg.

Advertencias :**No deje nunca su niño sin vigilancia.****WAŻNE – ZACHOWAĆ DO PRZYSZŁYCH KONTROLI.****Proszę przestrzegać instrukcji montażu oraz następujących zaleceń dotyczących użytkowania**

Meble w elementach powinny być montowane przez dorosłych i nigdy przez dziecko, ponieważ niektóre z części stanowią zagrożenie uduszenia. Wszystkie elementy mocujące muszą być zawsze odpowiednio dokręcone i regularnie sprawdzane aby uniknąć ryzyka zahaczenia się na przykład ubraniami. Nie należy stawiać przewijaka w pobliżu otwartego ognia lub innych źródeł wysokiej temperatury takich jak grzałki elektryczne, grzejniki gazowe itp.

Ten przewijak pasuje materac o wymiarach 76 x 55 cm, o maksymalnej grubości 6 cm. Wszystkie elementy dodatkowe lub zamienne powinny zostać pozyskane od producenta. Przewijak nie powinien być używany jeśli któryś z elementów jest uszkodzony, wadliwy lub wybrakowany.

Odkurzać używając suchej szmatki, bez alkoholu, bez rozpuszczalnika. Silniejsze zabrudzenia usuwać za pomocą lekko wilgotnej gąbki.

W czasie każdego przemieszczania, mebel powinien być bezwzględnie podnoszony, a nie ciągnięty lub pchany.

Waga dziecka : 15 Kg max.

OSTRZEŻENIE :**Nie zostawiaj dziecka bez opieki.**

CONSEIL Il est recommandé de mettre une protection au sol pour manipuler les pièces.

ADVICE Put a protection on the floor to handle parts.

RATSCHLÄGE Um die Teile vom Kratzer zu schützen, legen Sie einen Schutz auf den Boden.

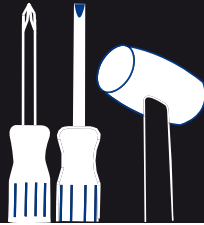
CONSEJO Poner una protección en el suelo para manipular las piezas.

Temps de montage
Assembly duration
Montagedauer
Tiempo de montaje

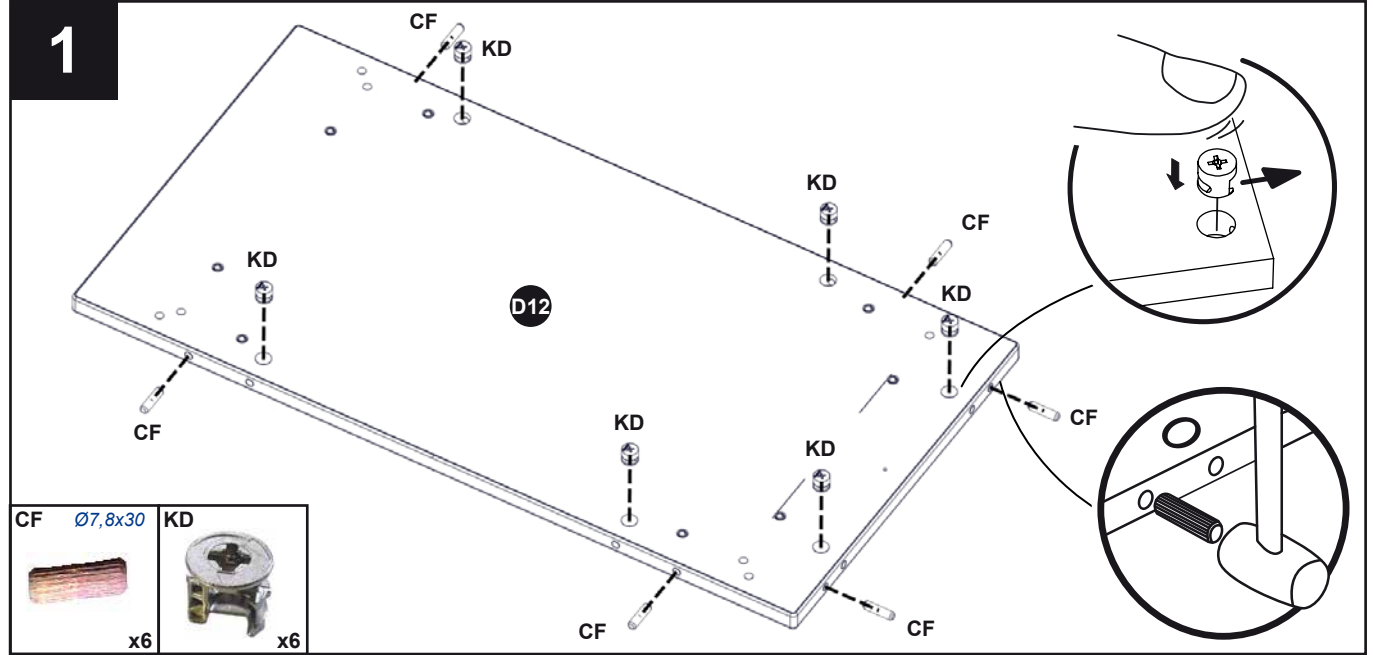
30mn

x2

Outillage nécessaire
Needed tools
Notwendige Werkzeuge
Herramientas necesarias

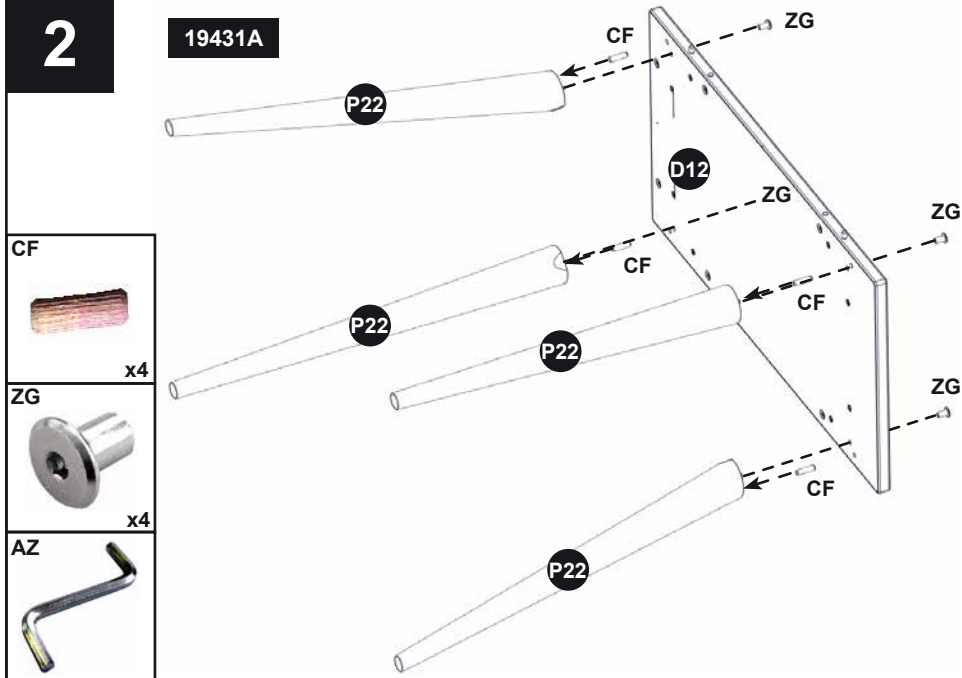


1

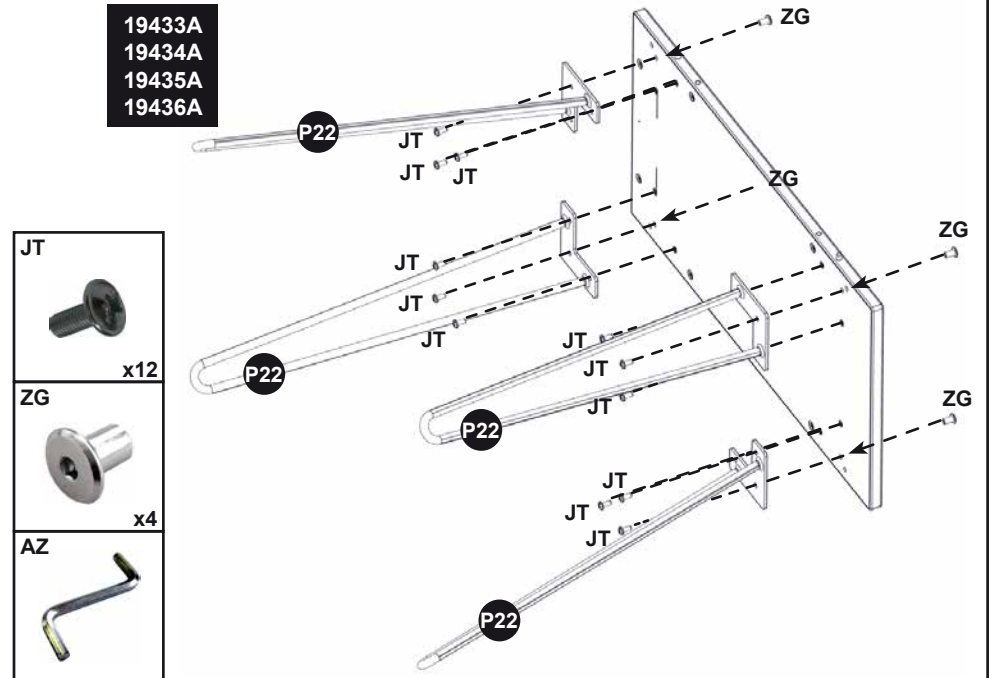


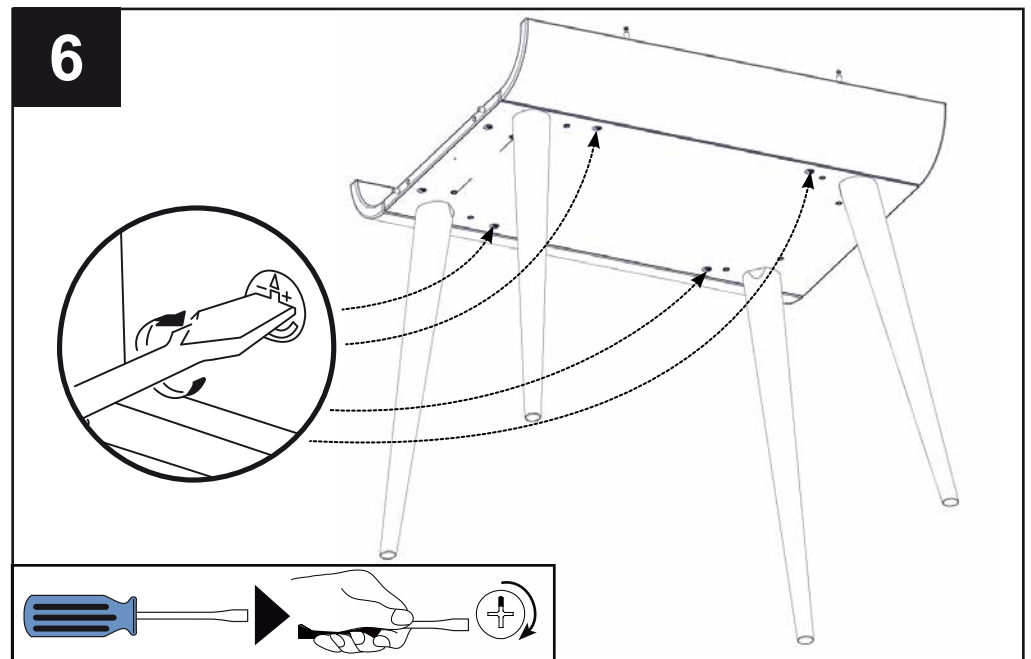
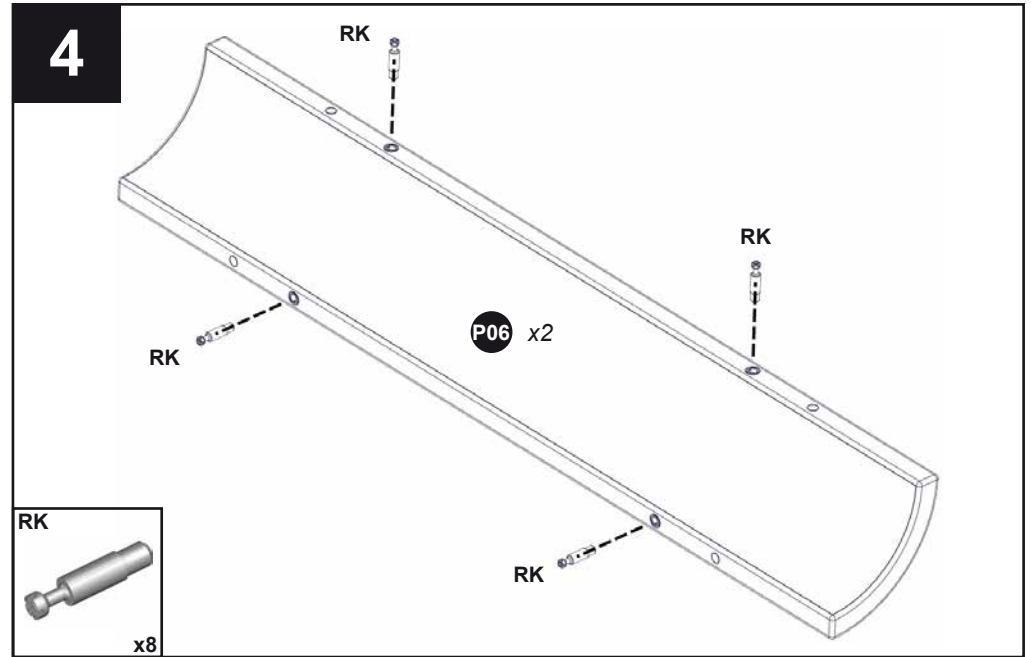
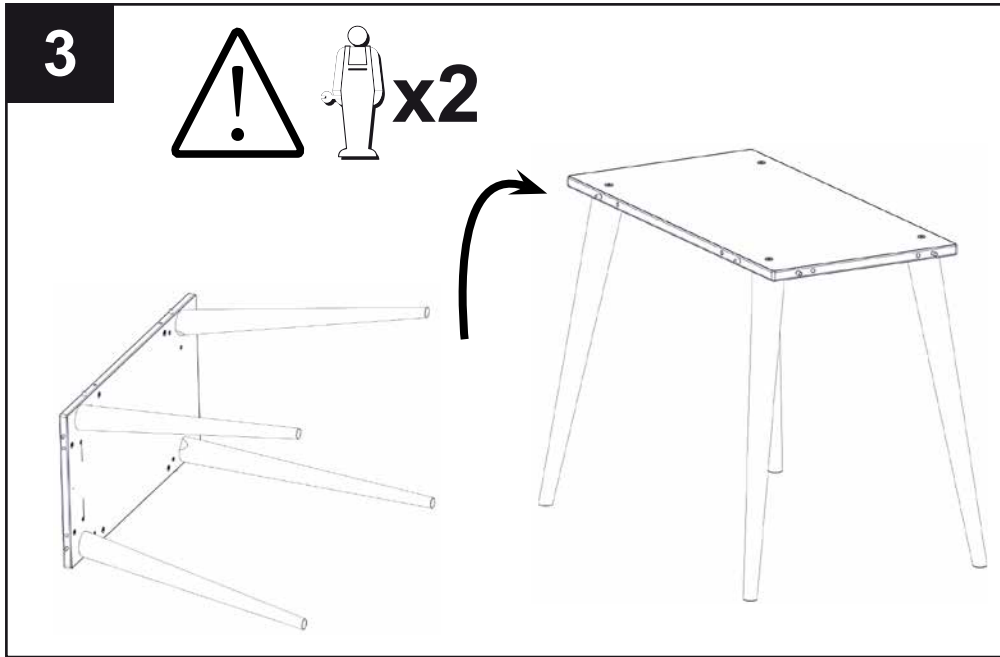
2

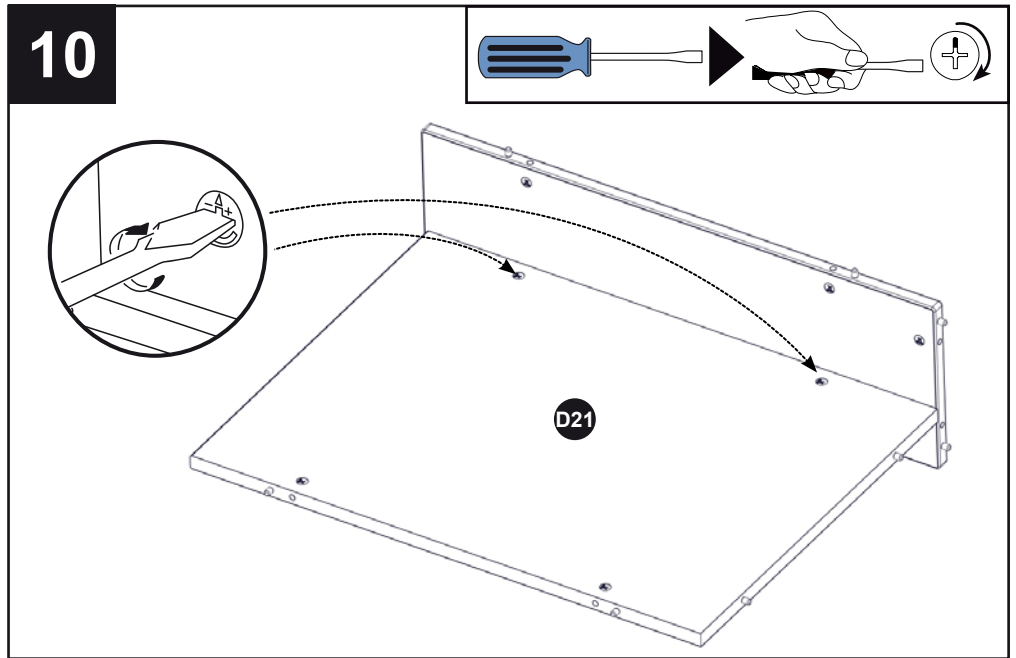
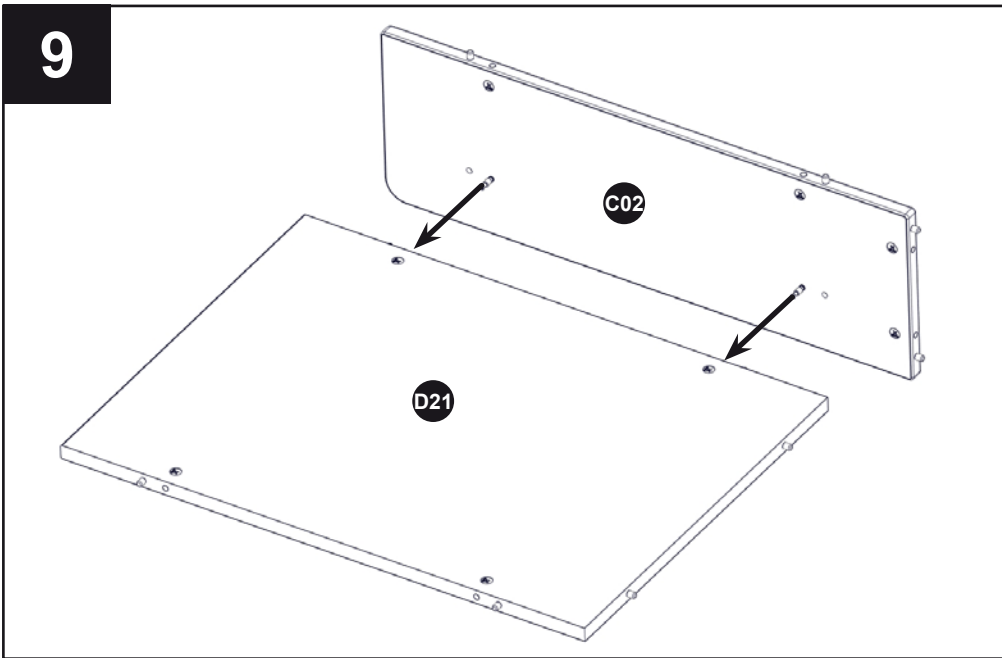
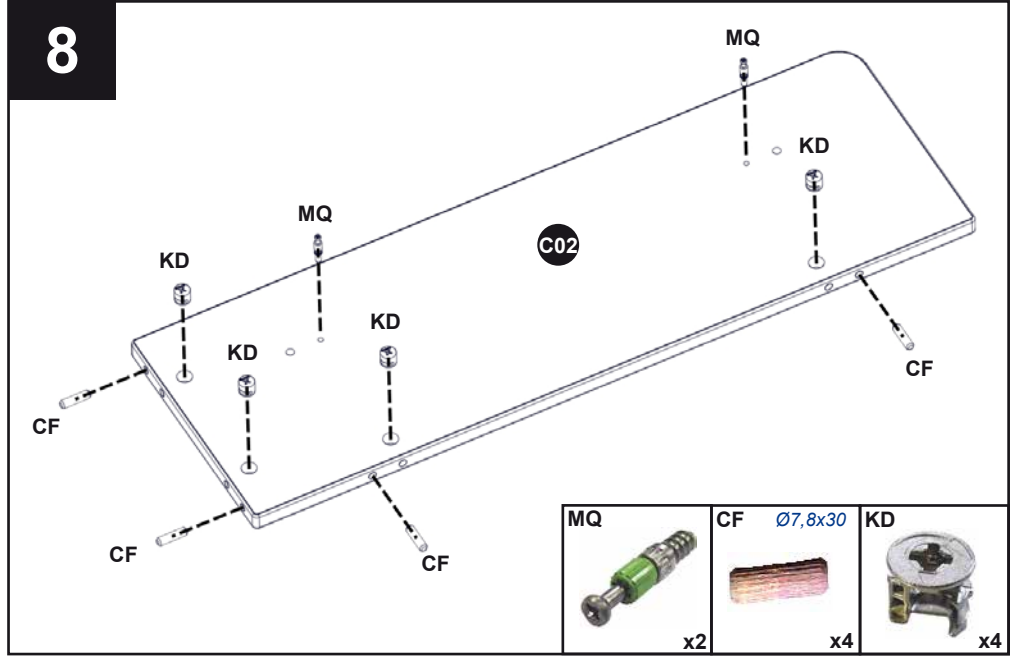
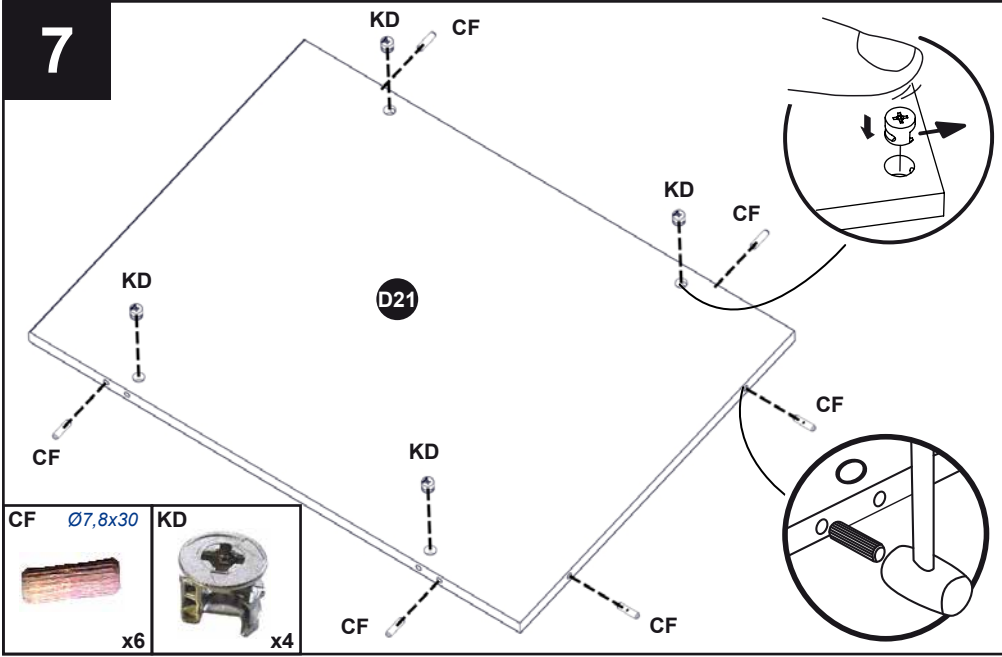
19431A

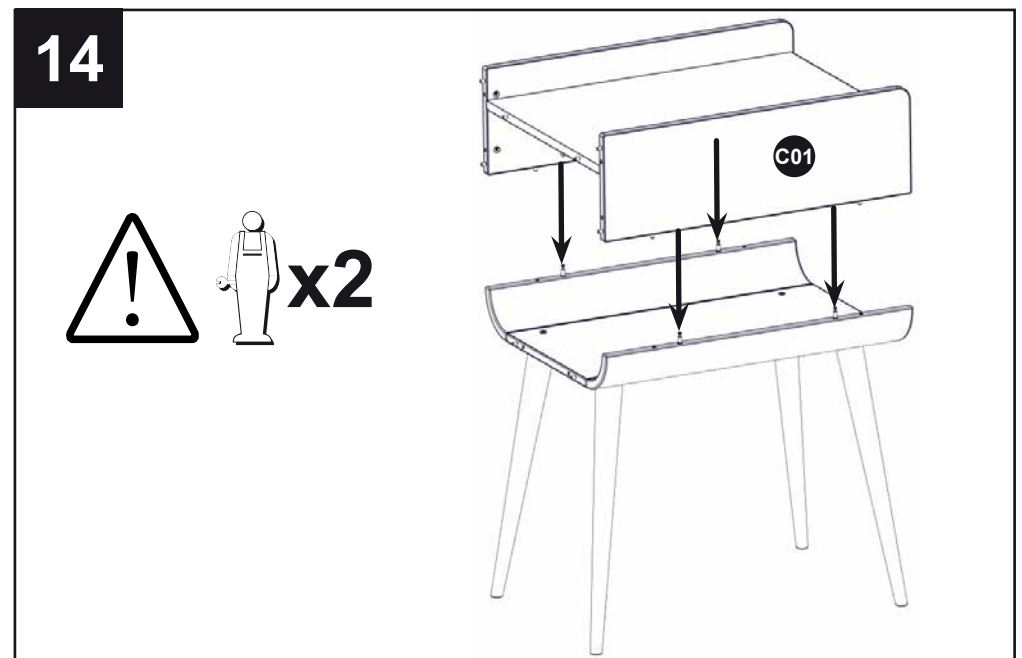
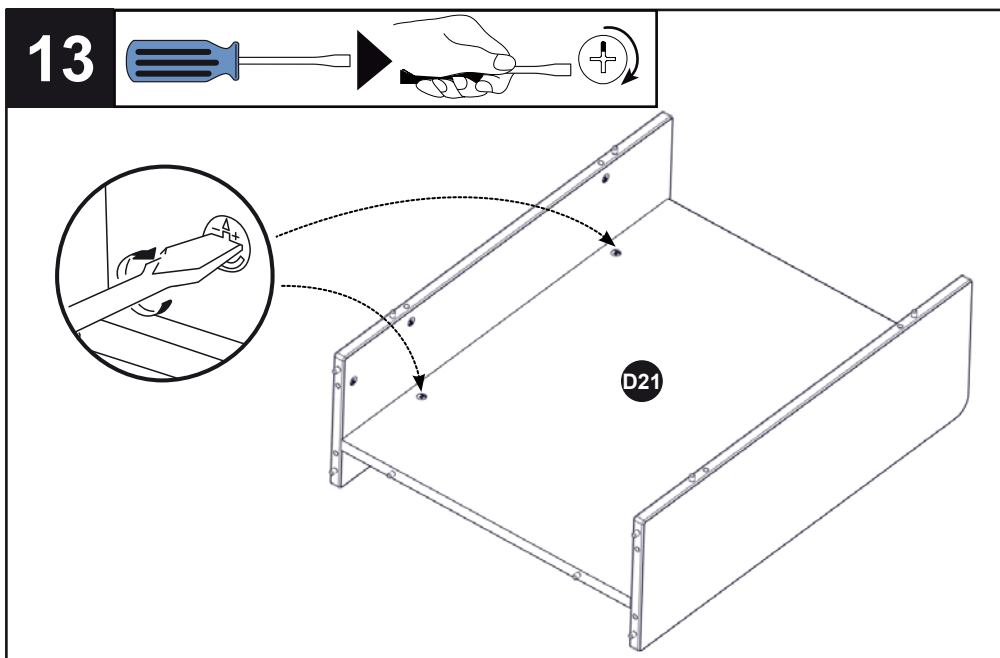
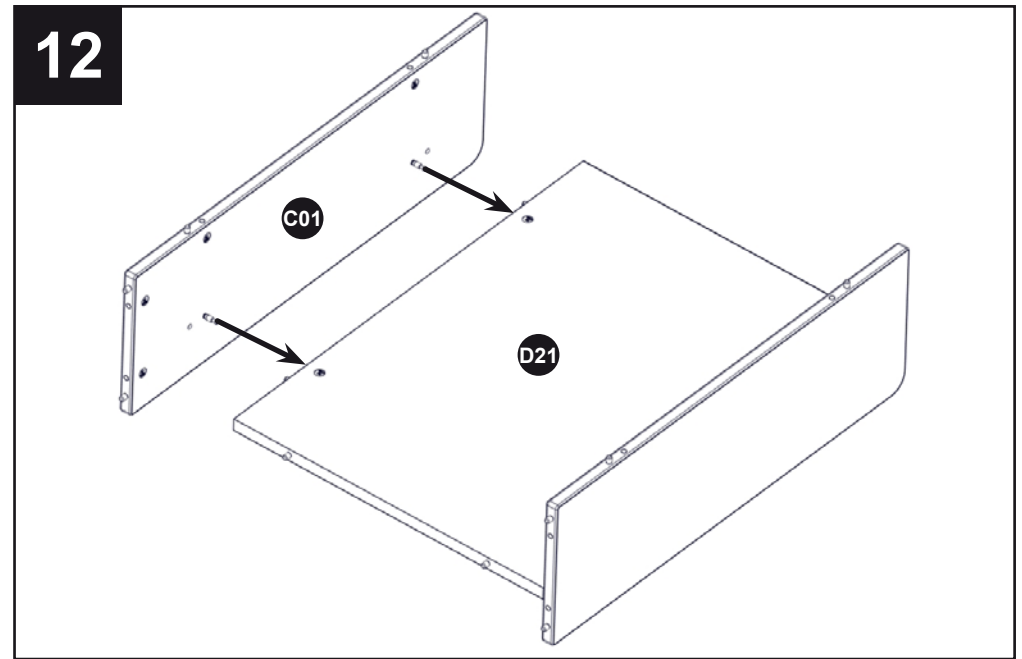
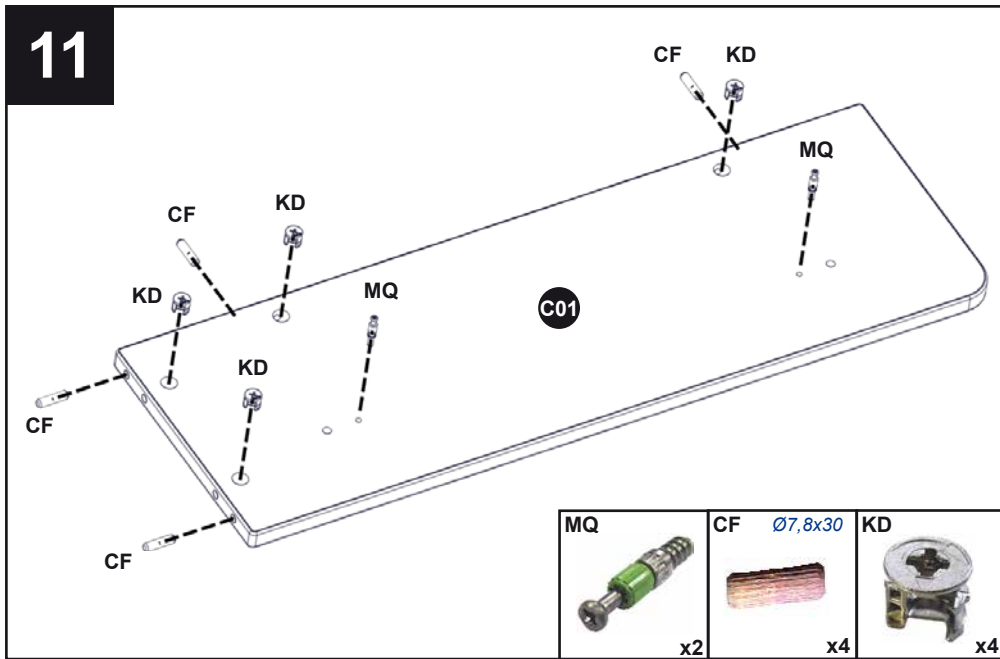


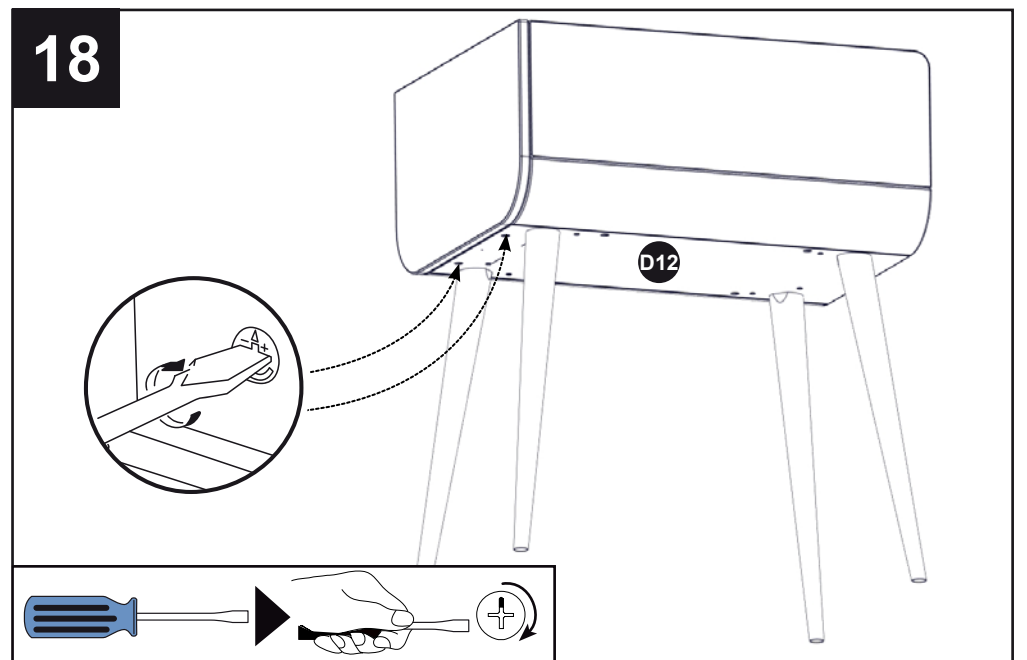
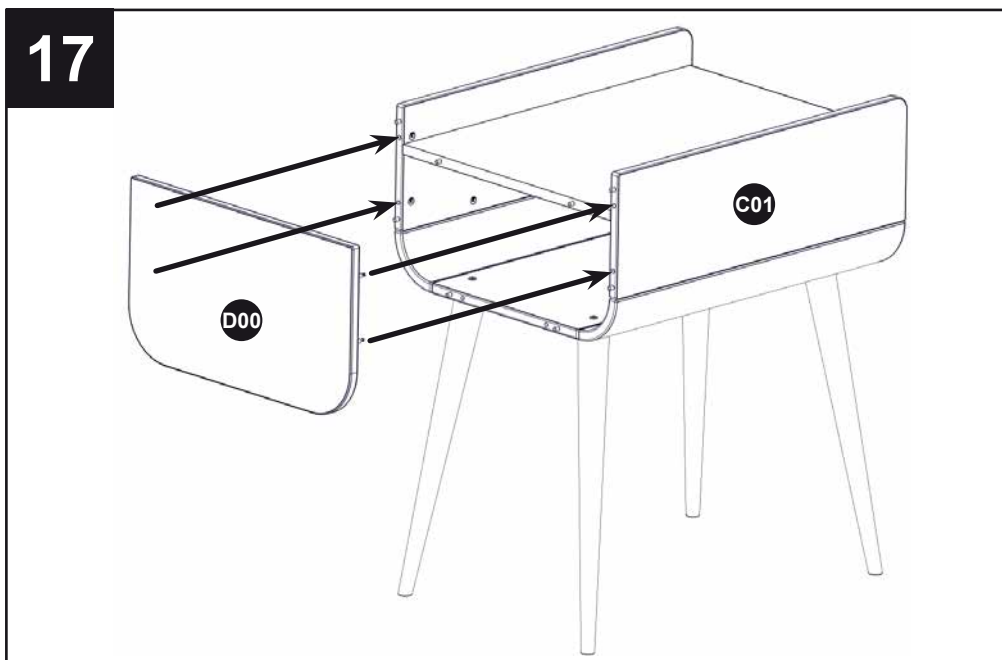
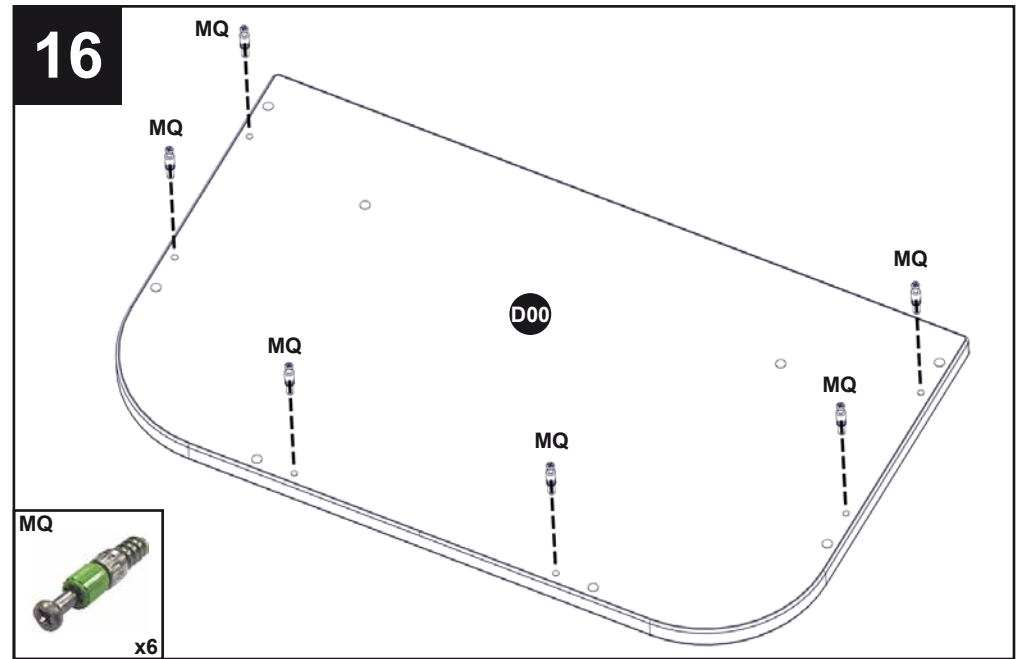
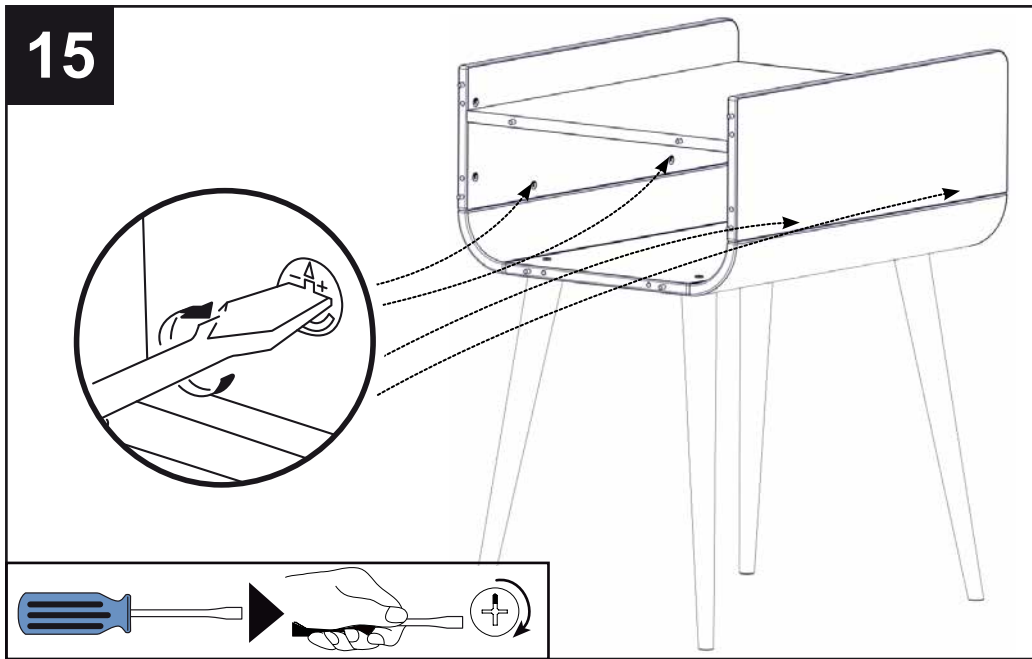
**19433A
19434A
19435A
19436A**

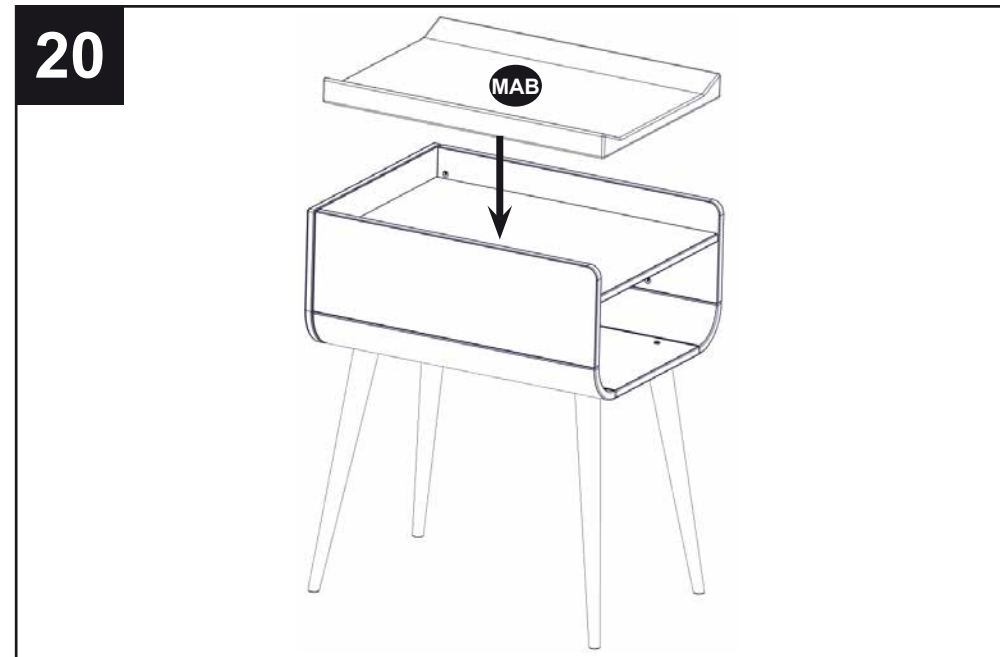
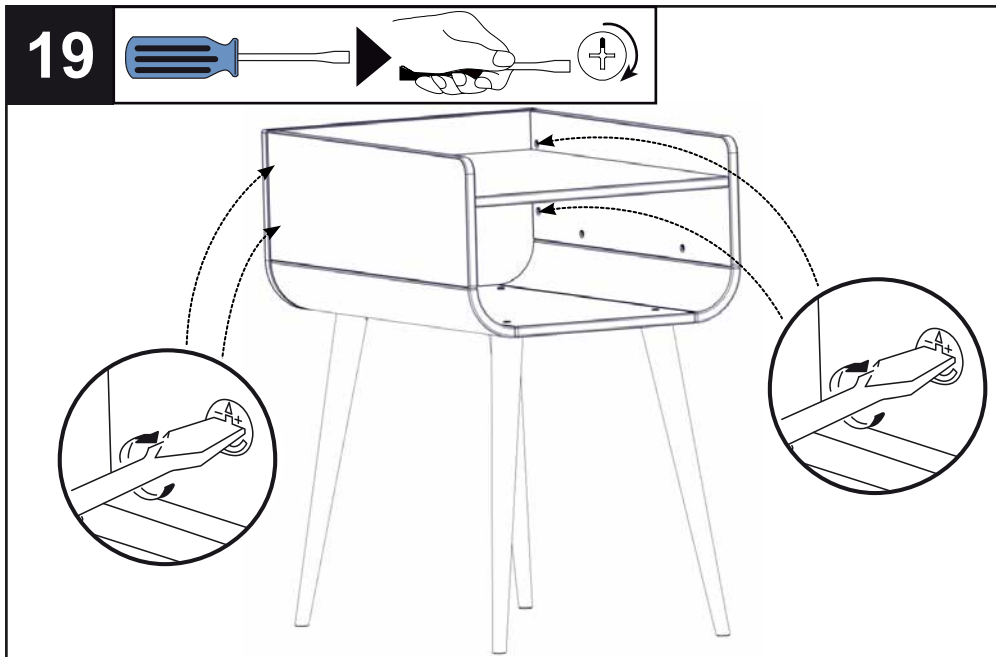










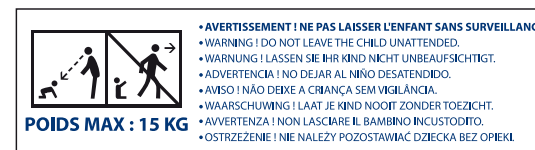


Attention : Pour tout déplacement, le meuble à langer doit être impérativement soulevé et non poussé ou tiré.

Be careful : The changing table must always be lifted when moving it.

Achtung : Für jede eventuelle Platzänderung muß das Wickelmöbel unbedingt gehoben werden.

Cuidado : Para cualquier posible desplazamiento es imprescindible levantar el mueble con cambiador.



F Conformément aux exigences du décret puériculture n°91-1292 du 20.12.1991, les étiquettes de limite d'âge et de normes collées sur le produit ne doivent pas être retirées.

GB According to the requirements of the decree for Infant Care nr 91-1292 dated from 20.12.1991, age limit as well as standards labels stuck on the product must not be taken off.

D Gemäß den Anforderungen des französischen Kinderdekrets Nr. 91-1292 vom 20.12.1991, dürfen die auf dem Produkt geklebten Altersgrenze und Normen Aufkleber nicht entfernt werden.

SP Para quedar en conformidad con las exigencias del decreto puericultura n°91-1292 del 20.12.1991, no se debe quitar las etiquetas mencionando el límite de edad y las normas, pegadas en el producto.

DISPOSITIF ANTI - BASCULE

La vis fournie avec le dispositif anti-bascule est destinée à fixer le dispositif dans le meuble. Pour la fixation au mur, compléter par une vis adaptée au support mural. En cas de doute, contacter un magasin de bricolage.

FALLOVER-PROOF DEVICE

Screw supplied with the fallover-proof device must be used to fix the device in to the piece of furniture. For the fixation to the wall, complete it by a screw adapted to the wall bracket. In case of doubt, contact a DIY store.

ANTI-KIPP SYSTEM

Das mitgelieferte Schrauben zu der Antikippvorrichtung soll das System im Möbel fixieren. Für eine Wandfixierung, verstärken Sie die Montage mit einem dafür geeigneten Schrauben. Falls Sie Zweifel haben, wenden Sie Sich an einen Fachberater im Baumarkt.

DISPOSITIVO ANTIVUELCA

El tornillo surtido con dispositivo antivuelca está destinado a fijar el dispositivo en el mueble. Para la fijación a la pared, completar por un tornillo adaptado al soporte mural. En caso de duda, ponerse en contacto con una tienda de bricolaje.

