

## CERTIFICAT DE GARANTIE

Certificat de garantie: Maïka vous garantit que ce produit est conforme aux exigences de sécurité telles que définies par la réglementation en vigueur, et qu'il ne présente aucun défaut de conception et fabrication au moment de son achat par le revendeur. Si après votre achat, durant une période de 24 mois, ce produit présentait un défaut dans le cas d'une utilisation normale telle que définie dans la notice d'emploi, Maïka s'engage à vous le réparer ou à vous le changer hors les cas d'exclusion suivants:

- utilisation et destination autres que celles prévues dans la notice d'utilisation,
- installation non conforme à la notice,
- réparation effectuée par une personne ou un revendeur non agréé,
- défaut de présentation d'une preuve d'achat,
- manque d'entretien de votre produit,
- remplacement de toutes pièces d'usure (roues, parties en frottement...) en utilisation normale.

### A partir de quand?

A compter de la date d'acquisition du produit.

### Pour combien de temps?

24 mois consécutifs et non transmissibles, seul le premier acheteur en est l'unique bénéficiaire.

### Que devez-vous faire?

A l'achat de votre produit, vous devez impérativement garder votre ticket de caisse où figure la date d'achat.

En cas de défaut, le produit devra être rapporté dans le magasin d'achat.

## GUARANTEE CERTIFICATE

Guarantee certificate: Maïka guarantees that this product complies with safety requirements as defined by the applicable regulations, and that it had no design or manufacturing faults when purchased by the retailer. If, within 24 months of purchase by you, this product should reveal any fault, subject to normal use as defined in the instructions for use, Maïka undertakes to repair it for you or to replace it, subject to the following exclusions:

- use and purpose other than those indicated in the instructions for use,
- installation not in accordance with the instructions,
- repair carried out by a non-approved person or retailer,
- proof of purchase not presented,
- product not maintained,
- replacement of any parts subject to wear (wheels, areas which rub, etc.) during normal use.

### From when?

From the date the product is purchased.

### For how long?

For 24 consecutive months, non-transferable; only the first purchaser benefits from this.

### What do you have to do?

After you purchase your product, you must keep the sales receipt showing the date of purchase.

If a problem should arise, the product must be taken back to the retailer from whom it was bought.

## GARANTIE - ZERTIFIKAT

Garantie-Zertifikat: Maïka garantiert Ihnen, dass dieses Produkt den Sicherheitsanforderungen gemäß der derzeit gültigen Gesetzgebung entspricht und zum Kaufzeitpunkt beim Fachhändler keinerlei Konzeptions- oder Fabrikations-Mängel aufweist. Sollten während eines Zeitraumes von 24 Monaten nach dem Kauf trotz normalen Gebrauchs - wie in der Gebrauchsanweisung definiert - Mängel beim Produkt auftreten, verpflichtet sich Maïka, das Produkt entsprechend zu reparieren oder es zu tauschen, außer in folgenden Fällen:

- andere Verwendung oder Bestimmung als die in der Gebrauchsanweisung aufgeführten,
- Montage, die nicht der Gebrauchsanweisung entspricht,
- Reparatur, die durch eine nicht befugte Person oder einen nicht berechtigten Händler durchgeführt wurde,
- wenn kein Kaufbeleg (Kassazettel) vorgelegt werden kann,
- wenn das Produkt nicht entsprechend gewartet und gepflegt wurde,
- Tauschen aller sich abnutzenden Teile (Räder, reibende Teile ...) bei normalem Gebrauch.

### Ab wann?

Ab Kaufdatum des Produktes.

### Wie lange?

24 aufeinander folgende und nicht übertragbare Monate, ausschließlich der Erstkäufer ist der alleinige Nutznießer.

### Was müssen Sie tun?

Nach Kauf des Produktes, den Kaufbeleg (mit lesbarem Kaufdatum) sorgfältig aufbewahren.

Beim Auftauchen eines Problems muss das Produkt zum entsprechenden Fachhändler, bei dem der Artikel gekauft wurde, zurückgebracht werden.

Service client :

**MAIKA**

4 rue de la Ferme - BP 30130  
68705 CERNAY Cedex  
FRANCE  
N° Cristal 0 969 320 658



Carton et papier  
à trier

Importé par :

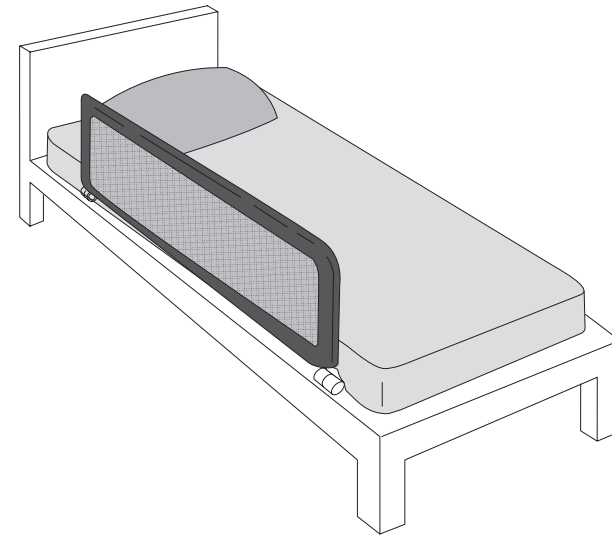
**SICATEC**

BP16  
13713 LA PENNE-SUR-HUVEAUNE Cedex  
FRANCE

• BARRIÈRE DE LIT XL MK VI

# maïka

## NOTICE D'UTILISATION BARRIÈRE DE LIT XL



INSTRUCTIONS FOR USE  
GEBRAUCHSANLEITUNG

# AVERTISSEMENT ! LIRE SOIGNEUSEMENT CES INSTRUCTIONS AVANT UTILISATION ET LES CONSERVER POUR S'Y REFERER ULTERIEUREMENT. VOTRE ENFANT RISQUE DE SE BLESSER SI VOUS NE LES SUIVEZ PAS.

- Conforme aux exigences de sécurité.
- AVERTISSEMENT ! La barrière ne doit pas être installée sur un couchage dont la hauteur est supérieure à 600 mm depuis le sol.
- AVERTISSEMENT ! La barrière ne doit pas être installée sur un matelas d'appoint, d'extérieur, lit à barreaux...
- AVERTISSEMENT : pour éviter tout risque de strangulation, laisser un espace de 25 cm minimum entre l'extrémité de la barrière et la tête du lit, ou toute autre pièce de mobilier située à proximité.
- AVERTISSEMENT : ne pas utiliser pour des enfants de moins de 18 mois.
- AVERTISSEMENT : ne pas utiliser la barrière sans l'avoir fermement attachée au lit grâce aux attaches fournies.
- Ne plus utiliser pour un enfant de plus de 5 ans.
- Ne pas utiliser la barrière à la place d'un lit fixe, elle n'apporte pas le même niveau de sécurité.
- Ne pas utiliser la barrière de lit pour des personnes âgées ou des adultes infirmes. Elle est uniquement destinée à un usage domestique.
- Une fois la barrière en place, vérifier que tous les dispositifs soient correctement enclenchés.
- La barrière de lit Aubert concept est prévue pour des matelas d'une longueur comprise entre 180 et 250 cm, d'une largeur comprise entre 80 et 110 cm et d'une épaisseur maximale de 20 cm
- La barrière de lit doit uniquement être utilisée avec un sommier tapissier ou à lattes.
- La barrière de lit doit uniquement être utilisée lorsque l'enfant est capable de monter ou de descendre seul de son lit.
- Il convient de vérifier la barrière de lit régulièrement afin de s'assurer qu'elle est bien fixée conformément à aux instructions de la notice et que les systèmes de verrouillage sont bien enclenchés.

#### INSTRUCTION DE NETTOYAGE / LAVAGE ET D'ENTRETIEN :

- Nettoyer les parties métallique et plastique à l'aide d'un chiffon propre, légèrement humide.
- Nettoyer les parties textiles avec une éponge et un savon doux. Ne pas utiliser de détergent abrasif.

# WARNING ! PLEASE READ THE INSTRUCTIONS FOR USE CAREFULLY AND KEEP THEM FOR FUTURE REFERENCE. YOUR CHILD COULD BE INJURED IF THESE INSTRUCTIONS ARE NOT FOLLOWED

- WARNING! The rail must not be fitted to a bed, the height of which is more than 600 mm from the floor.
- WARNING! The rail must not be fitted to an occasional or outdoor mattress or to a cot...
- WARNING! To prevent any risk of strangulation, leave at least 25 cm between the end of the rail and the bed head or any other item of furniture in the vicinity.
- WARNING! Do not use for children under 18 months.
- WARNING! Do not use the rail without attaching it securely to the bed with the fastenings provided.
- Do not use for children over 5.
- Do not use the rail instead of a fixed bed. It does not provide the same degree of safety.
- Do not use the bed rail for the aged or infirm. It is intended only for home use.
- Once the rail is in place, check that all devices are correctly engaged.
- The Aubert Concept bed rail is made for mattresses of between 180 and 250 cm in length, between 80 and 110 cm in width and a maximum of 20 cm thick.
- The bed rail must only be used with an upholstered or slatted bed base.
- The bed rail must only be used when the child is capable of getting into or out of bed alone.
- The bed rail should be regularly checked to ensure that it is secured according to the accompanying instructions and the locking systems are properly engaged

#### CLEANING / WASHING AND CARE INSTRUCTIONS:

- Clean the metal and plastic parts using a clean moist cloth.
- Clean the textile parts with a sponge and soft soap. Do not use abrasive detergents.

# DIE ANLEITUNG VOR GEBRAUCH AUFMERKSAM LESEN UND AUFBEWAHREN. WENN SIE DIESE ANWEISUNGEN NICHT BEFOLGEN, KÖNNTE SICH DAS KIND VERLETZEN.

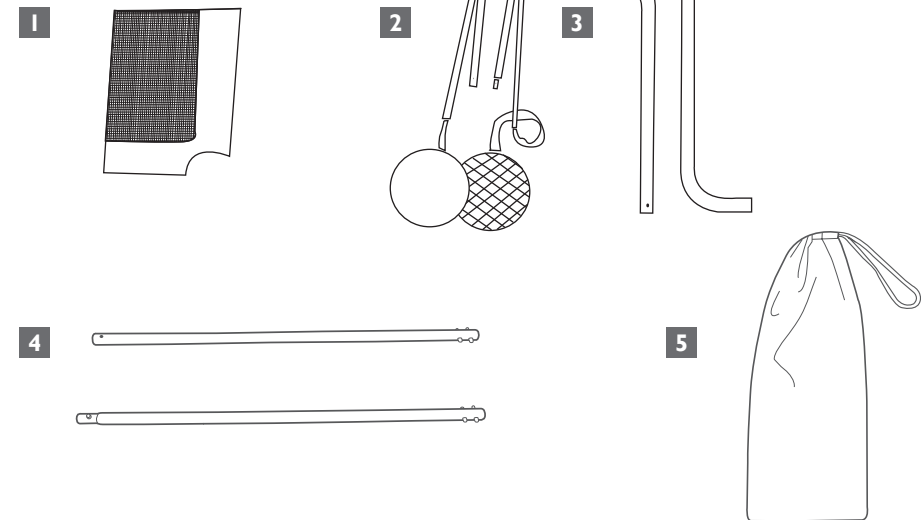
- **WARNUNG!** Das Bettgitter darf nicht an einer Schlafstätte installiert werden, deren Höhe über dem Fußboden mehr als 600 mm beträgt.
- **WARNUNG!** Das Bettgitter darf nicht an einer Beistellmatratze, einer Matratze für den Außenbereich, einem Gitterbett usw. installiert werden.
- **WARNUNG!** Bewahren Sie zur Verhinderung jeglicher Strangulationsgefahr zwischen dem Ende des Bettgitters und dem Kopfteil des Bettes oder jedem anderen in der Nähe befindlichen Möbelstück einen Mindestabstand von 25 cm.
- **WARNUNG!** Nicht für Kinder unter 18 Monaten benutzen.
- **WARNUNG!** Das Bettgitter nicht verwenden, ohne es vorab mit den mitgelieferten Befestigungsteilen fest am Bett angebracht zu haben.

- Für Kinder über 5 Jahre nicht mehr verwenden.
- Das Bettgitter nicht an Stelle eines festen Bettes verwenden. Es bietet nicht dasselbe Sicherheitsniveau.
- Das Bettgitter nicht für ältere Personen oder Erwachsene mit Behinderungen verwenden. Es ist allein für den häuslichen Gebrauch bestimmt.
- Prüfen Sie nach Installation des Bettgitters, ob alle Teile ordnungsgemäß eingerastet sind.
- Das Bettgitter von Aubert concept ist für Matratzen mit einer Länge zwischen 180 und 250 cm, einer Breite zwischen 80 und 110 cm und einer maximalen Dicke von 20 cm vorgesehen.
- Das Bettgitter darf nur mit einem geschlossenen Rost oder einem Lattenrost verwendet werden.
- Das Bettgitter darf nur verwendet werden, wenn das Kind in der Lage ist, allein in sein Bett oder aus seinem Bett zu steigen.
- Das Bettgitter muss regelmäßig überprüft werden, um sicherzugehen, dass es gemäß den Anweisungen in der Bedienungsanleitung korrekt befestigt ist und dass die Verriegelungssysteme ordnungsgemäß eingerastet sind.

#### REINIGUNGS- UND INSTANDHALTUNGSANWEISUNG :

- Reinigen Sie die Teile aus Metall und Kunststoff mit einem sauberen, leicht angefeuchteten Tuch.
- Reinigen Sie die Stoffteile mit einem Schwamm und einem sanften Reinigungsmittel. Verwenden Sie keine Scheuermittel.

#### CONTENU / CONTENTS / INHALT

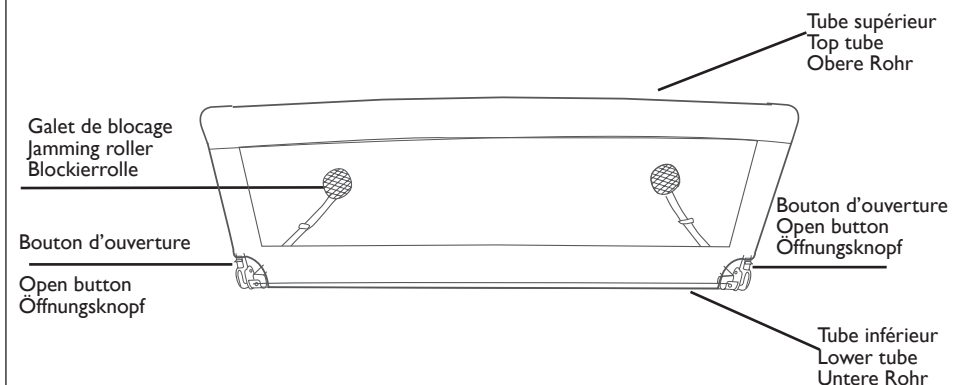


- F**
1. Houssse barrière
  2. Articulations
  3. Tubes structure supérieure
  4. Tubes structure inférieure
  5. Sac de transport

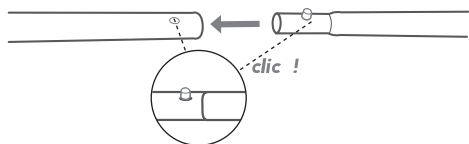
- GB**
1. Bedrail cover
  2. Hinges
  3. Top structure tubes
  4. lower structure tubes
  5. Carrying bag

- D**
1. Bettgitter Deckung
  2. Gelenke
  3. Obere Rohre
  4. Untere Rohre
  5. Transportsack

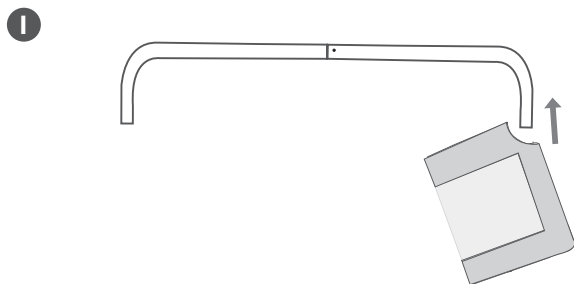
#### LA BARRIERE / BEDGUARD / BETTGITTER



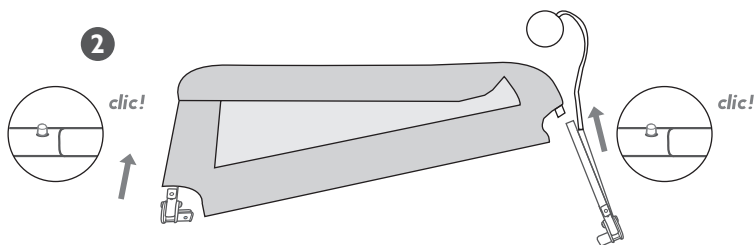
**ASSEMBLAGE DE LA STRUCTURE / ASSEMBLY OF THE STRUCTURE /  
ZUSAMMENBAU DER STÜTZKONSTRUKTION**



- F** Assembler les tubes supérieurs et inférieurs en vous assurant que les pions de verrouillage sont correctement en place comme indiqué ci dessus.
- GB** Assemble tubes, making sure that the locking pins are correctly in place as shown above.
- D** Bauen Sie die Rohre zusammen und versichern Sie sich dabei, dass der Verriegelungszapfen korrekt platziert sind wie oben angegeben.

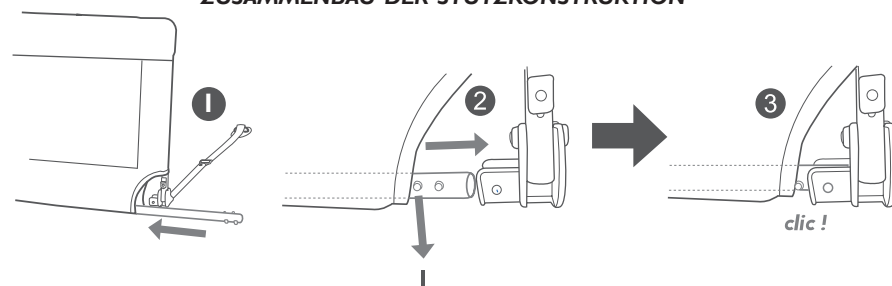


- F** Enfiler la housse sur les tubes supérieurs une fois assemblés. (1) en veillant à ce que la marque Aubert concept soit sur l'extérieur du produit.
- GB** Thread the cover over the top tubes when assembled. (1) ensuring that the Aubert concept brand is on the outside of the product.
- D** Setzen Sie den Deckel auf den oberen Rohren im zusammengebauten Zustand. (1) sicherzustellen, dass die Aubert Concept Markierung auf der Außenseite des Produkts ist.



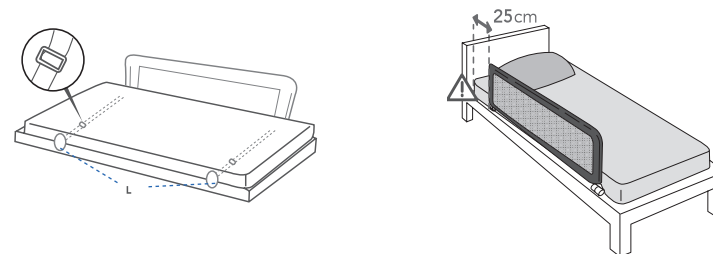
- F** Puis associer les articulations à l'ensemble comme ci dessus (2)
- GB** Then join the hinges to the assembly as above (2)
- D** Kombinieren Sie dann alle Gelenke, wie oben (2)

**ASSEMBLAGE DE LA STRUCTURE / ASSEMBLY OF THE STRUCTURE /  
ZUSAMMENBAU DER STÜTZKONSTRUKTION**



- F** Insérer le tube inférieur dans le logement prévu à cet effet situé sur le bas de la barrière, puis clipper le dans les articulations gauche et droite en veillant à ce que les pions de verrouillage soient correctement en place comme indiqué ci dessus.
- GB** Insert the lower tube into the housing provided for that purpose located on the bottom of the rail and clip it into the left and right hinges, making sure that the locking pins are correctly in place as shown above.
- D** Setzen Sie das untere Rohr in die dazu vorgesehene Lagerung ein, die sich im unteren Teil des Bettgitters befindet. Klipsen Sie es dann in die Gelenke links und rechts ein und achten Sie dabei darauf, dass die Verriegelungszapfen korrekt platziert sind wie oben angegeben.

**INSTALLATION DE LA BARRIÈRE / INSTALLATION OF THE BEDRAIL / INSTALLATION  
DES BETTGITTERS**



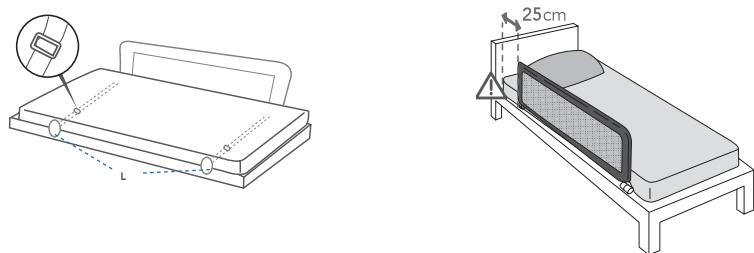
- F** 1-Soulevez le matelas afin de poser la barrière dépliée et assemblée sur votre sommier  
2-Avec les boucles de réglage, ajuster la longueur des sangles afin qu'elles atteignent l'autre extrémité du sommier, mais sans être laches.  
3- positionner votre matelas sur l'ensemble et mettre en place les galettes afin qu'elles soient perpendiculaires à votre lit. Vérifier que la longueur des sangles est optimale afin d'éviter tout glissement de la barrière.

**AVERTISSEMENT :** pour éviter tout risque de strangulation, laisser un espace de 25 cm minimum entre l'extrémité de la barrière et la tête du lit, ou toute autre pièce de mobilier située à proximité.

- GB** 1- Lift the mattress to position the unfolded, assembled rail on your bed base.  
2-With the adjustment loops, adjust the length of the straps in order that they reach the other end of the bed base, without any looseness.  
3-Position your mattress on the unit and put the rollers in place perpendicular to your bed. Check that the length of the straps is optimal to prevent the rail sliding about.

**WARNING!** To prevent any risk of strangulation, leave at least 25 cm between the end of the rail and the bed head or any other item of furniture in the vicinity.

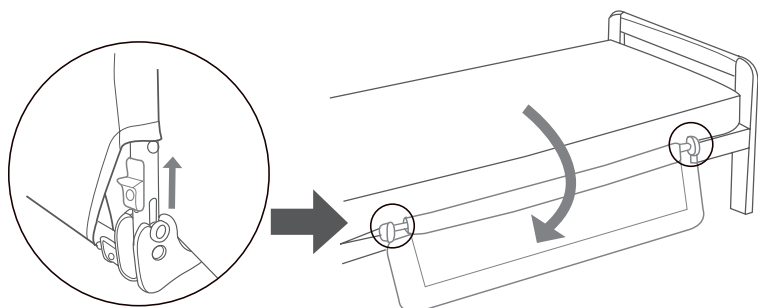
**INSTALLATION DE LA BARRIÈRE / INSTALLATION OF THE BEDRAIL /  
INSTALLATION DES BETTGITTER**



- D** 1- Heben Sie die Matratze an, um das entfaltete und zusammengebaute Bettgitter an Ihrem Bettrost anzubringen.  
2- Stellen Sie mit den Einstellschnallen die Länge der Gurte ein, damit diese das andere Ende des Bettrostes erreichen, ohne locker zu sitzen.  
3- Positionieren Sie Ihre Matratze darauf und bringen Sie die Rollen so an, dass sich diese senkrecht zu Ihrem Bett befinden. Überprüfen Sie, ob die Länge der Gurte optimal ist, damit das Bettgitter nicht ins Rutschen gerät.

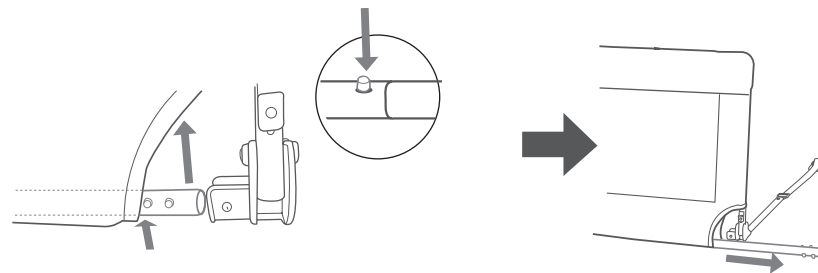
**WARNUNG!** Bewahren Sie zur Verhinderung jeglicher Strangulationsgefahr zwischen dem Ende des Bettgitters und dem Kopfteil des Bettes oder jedem anderen in der Nähe befindlichen Möbelstück einen Mindestabstand von 25 cm.

**UTILISATION / USE / NUTZUNG**

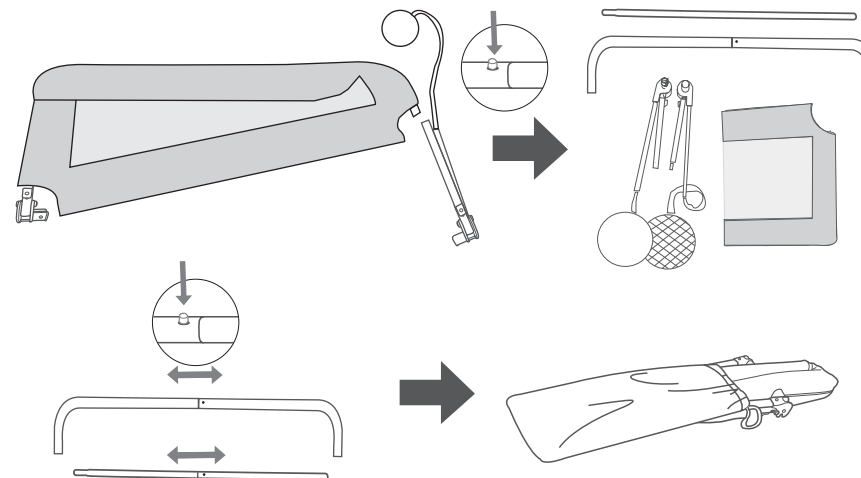


- F** Poussez simultanément vers le haut les boutons d'ouverture gauche et droite pour descendre la barrière.  
Pour refermer, remonter la barrière jusqu'au clic de verrouillage.
- GB** Simultaneously push the left and right open buttons up to lower the rail.  
To close it again, raise the rail until it clicks firmly into place.
- D** Drücken Sie den linken und den rechten Öffnungsknopf gleichzeitig nach oben, um das Bettgitter abzusenkern.  
Zum Wiederverschließen ziehen Sie das Bettgitter wieder hoch, bis Sie den Verriegelungsklick

**PLIAGE DE LA BARRIÈRE / FOLDING THE RAIL / EINPACKEN**



- F** Retirez la barrière du lit, puis en pressant sur les pions de verrouillage du tube inférieur central, désolidarisez celui-ci, et retirez-le de la housse de la barrière. Enfin suivez les indications ci-dessous pour terminer le pliage.
- GB** Remove the rail from the bed and then, pressing the locking pins on the central bar, separate it and take it out of the rail sleeve. Finally, follow the instructions below to complete folding.
- D** Ziehen Sie das Bettgitter vom Bett ab. Drücken Sie dann auf die Verriegelungszapfen des Mittelstabs, lösen Sie ihn und ziehen Sie ihn aus der Hülle des Bettgitters heraus. Folgen Sie dann den nachstehenden Hinweisen, um das Zusammenzulegen zu beenden.



- F** Retirer les articulations, puis la housse de la barrière. Désolidariser les tubes inférieurs et supérieurs puis ranger l'ensemble des pièces dans la housse de transport.
- GB** Remove the hinges, then the cover of the barrier. Disassemble the lower and upper tubes and then put all the parts in the carrying bag.
- D** Entfernen Sie die Scharniere, dann die Abdeckung der Schranke. Zerlegen Sie die unteren und oberen Röhren und legen Sie dann alle Teile in die Tragetasche