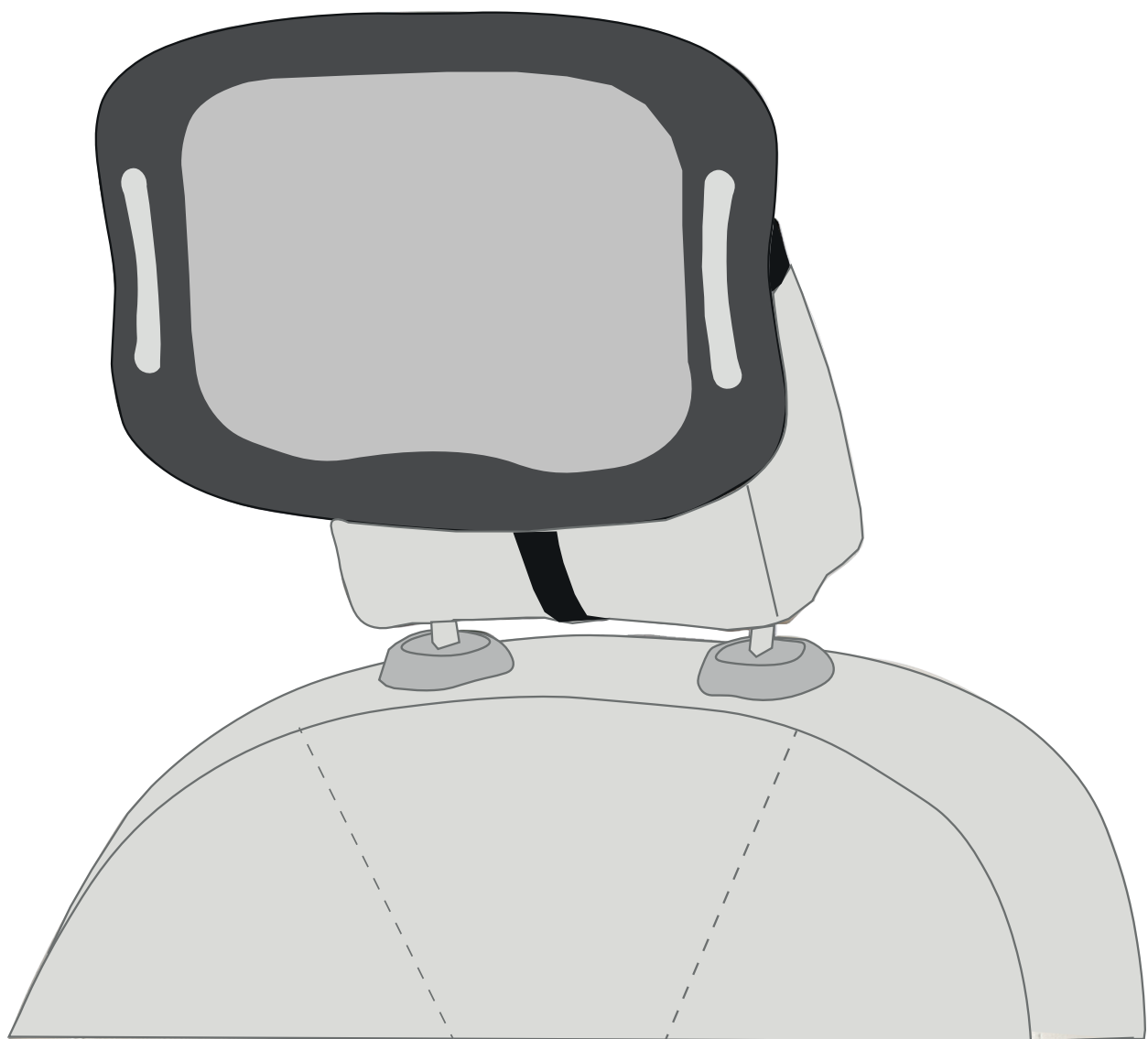


*Formula*  
*baby*

**NOTICE D'UTILISATION**  
**RÉTROVISEUR XXL LED**

REFERENCE 441452



INSTRUCTIONS FOR USE

## IMPORTANT A CONSERVER POUR CONSULTATION ULTÉRIEURE. A LIRE SOIGNEUSEMENT.

AVERTISSEMENTS :

Ne jamais laisser votre enfant sans surveillance. Ce produit n'est pas un jouet, ne pas laisser l'enfant jouer avec. Risque de strangulation lié à la présence des sangles. Vérifier régulièrement que le produit est bien fixé à l'appui-tête. Dans le cas contraire, réajuster les sangles pour bien le serrer. Un produit mal serré peut présenter un risque pour le bébé. Ne jamais laisser votre enfant seul dans la voiture. Veiller toujours à ce que votre enfant soit bien attaché, même pour les plus petits trajets, dans un siège-auto homologué.

AVERTISSEMENTS :

- Ne pas recharger les piles. Les piles ou accumulateurs doivent être mis en place en respectant la polarité.
- Ne pas mélanger des piles ou accumulateurs neufs et usagés. Différents types de piles ou accumulateurs ne doivent pas être mélangés. Utiliser le type de piles ou accumulateurs recommandés.
- Les piles ou accumulateurs usagés doivent être enlevés du produit. Les bornes d'une pile ou d'un accumulateur ne doivent pas être mises en court-circuit. Les accumulateurs doivent être enlevés du produit avant d'être chargés lorsque cela est possible. La recharge des accumulateurs doit se faire sous la surveillance d'un adulte.
- Mettre immédiatement au rebut les piles ou accumulateurs usagés. Retirer les piles avant de mettre le produit au rebut. Tenir les piles ou accumulateurs neufs et usagés hors de la portée des enfants. Si des piles ou accumulateurs ont pu être ingérés ou placés à l'intérieur d'une partie quelconque du corps, contactez immédiatement un centre antipoison.
- En cas de fuite, évitez tout contact avec la peau, la bouche ou les yeux. Dans le cas où des fuites se produiraient au niveau des piles, et que du liquide (électrolyte) touche la peau, nettoyer immédiatement à l'eau et au savon ou neutraliser avec un acide doux tel que du jus de citron ou du vinaigre. Si le liquide entre en contact avec les yeux, rincer immédiatement à l'eau claire pendant au moins 10 minutes puis consulter un médecin.

ATTENTION :

Pour éviter les risques d'étouffement, conserver l'emballage hors de portée des bébés et des jeunes enfants.

ENTRETIEN :

Nettoyer le produit à l'aide d'un chiffon doux et humide. Sécher immédiatement pour éviter les traces sur le miroir.

SAFETY / WARNING

## IMPORTANT KEEP INSTRUCTIONS FOR FUTURE REFERENCE. READ CAREFULLY BEFORE USE.

WARNINGS :

Do not leave the child unattended. This product is not a toy. Do not let the child play with it. Strangulation hazard due to long straps. Check regularly that the baby mirror is correctly tightened to the headrest. Retighten it if necessary. A not well-adjusted product can be hazardous for the child. Never leave your child alone in the vehicle. Always make sure your child is properly secured in an approved product, even for short journeys.

WARNINGS :

- Do not recharge the cells. Cells or batteries are to be put in place in accordance with their polarity.
- Do not mix new and used cells or batteries. Different types of cells or batteries may not be mixed. Use the recommended type of cells or batteries.
- Take used cells or batteries out of the toy. Do not short the terminals of a cell or battery. Batteries are to be taken out of the toy before charging when that is possible. Batteries are to be recharged under the supervision of an adult.
- Dispose of used batteries immediately. Withdraw the batteries before throwing away the product. Keep new and used batteries and accumulators out of the reach of children. If batteries or accumulators have been ingested or placed in any part of the body, contact a poison control center immediately.
- If spilled, avoid contact with skin, mouth and eyes. If electrolyte liquid touches the skin, wash immediately with soapy water or neutralize with mild acid such as lemon juice or vinegar. If some liquid touches your eyes, rinse out immediately for 10 minutes, then check with a doctor.

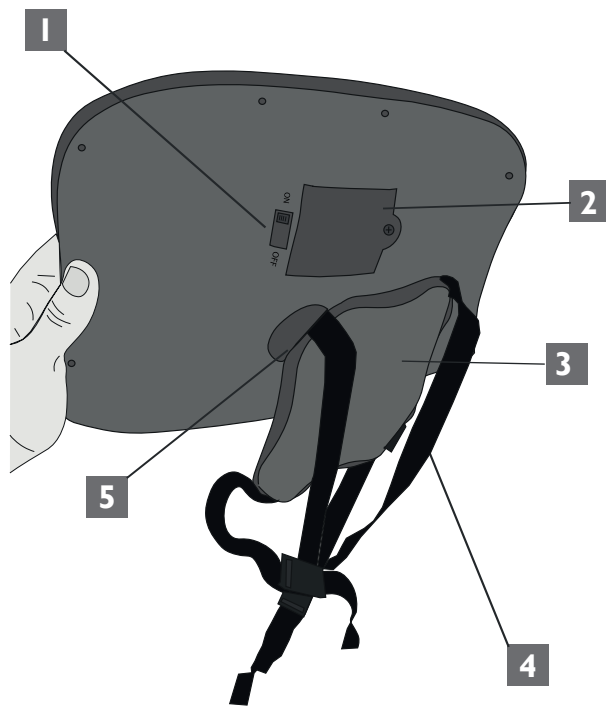
WARNINGS :

To eliminate the risk of choking, keep the packaging out of the reach of babies and young children.

MAINTENANCE :

Clean with a soft moist cloth. Dry immediately to avoid traces on the mirror.

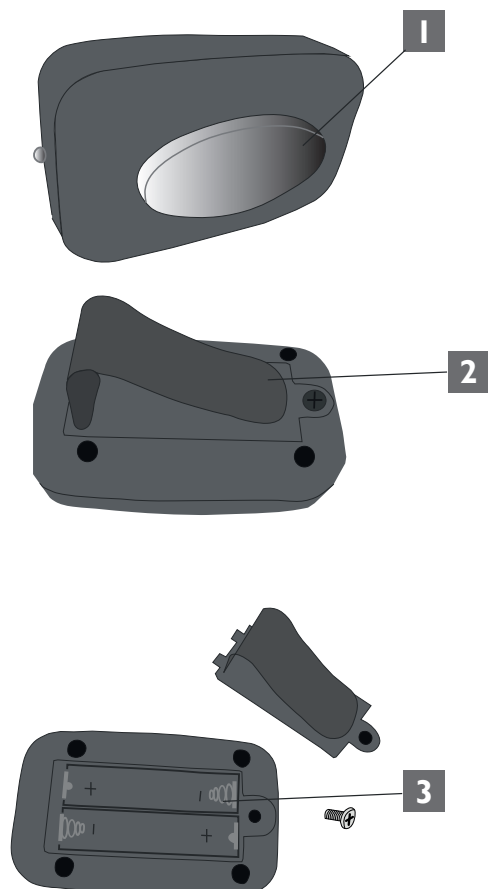
## CARACTÉRISTIQUES DU RÉTROVISEUR / DÉTAILS



- F**
- 1. Bouton ON/OFF
  - 2. Compartiment à piles
  - 3. Base appui-tête
  - 4. Sangles
  - 5. Pivot d'ajustement

- GB**
- 1. On/Off button
  - 2. Cell compartment
  - 3. Headrest base
  - 4. Strap
  - 5. Adjustment pivot

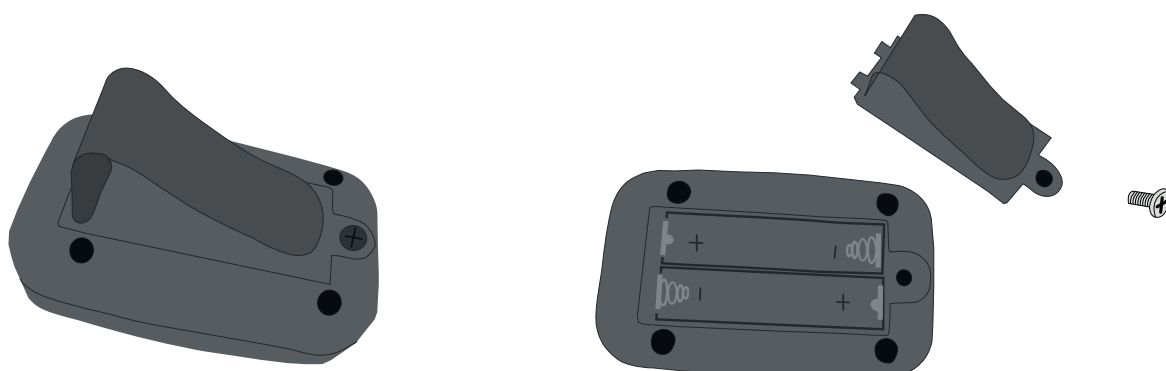
## CARACTÉRISTIQUES DE LA TÉLÉCOMMANDE / DÉTAILS



- F**
- 1. Bouton ON/OFF
  - 2. Crochet
  - 3. Compartiment à piles

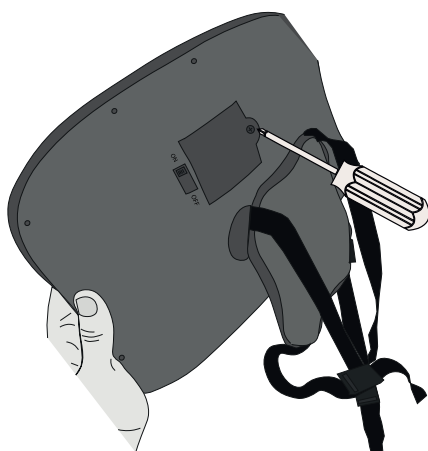
- GB**
- 1. On/Off button
  - 2. Hook
  - 3. Cell compartment

## MISE EN PLACE ET CHANGEMENT DES PILES DE LA TÉLÉCOMMANDE / INSTALLATION AND REPLACING THE BATTERIES IN REMOTE CONTROL



- F** Enlever le couvercle du compartiment à piles à l'aide d'un tournevis pour accéder aux piles.  
Mettre 2 piles AAA-1.5V (non fournies) en respectant la polarité des piles.  
Refermer et visser le couvercle du compartiment à pile.  
Si vous n'avez pas l'intention d'utiliser ce produit pendant une longue période, il est recommandé de retirer la pile de la télécommande avant de le ranger.  
Si vous souhaitez changer les piles, vous pouvez utiliser un objet pointu pour retirer la pile usagée (un tournevis fin par exemple).
- GB** Take off the cover of the cell compartment using a screwdriver in order to reach the cell.  
Put 2 batteries AAA-1.5V (not included) respecting the polarity of the batteries.  
Close and screw the cover of the cell compartment.  
If you do not intend to use the product for a long period of time, you should remove the remote control cell before putting it away.  
If you want to change the batteries, you can use a pointed object (such as a fine screwdriver) to remove the old cell.

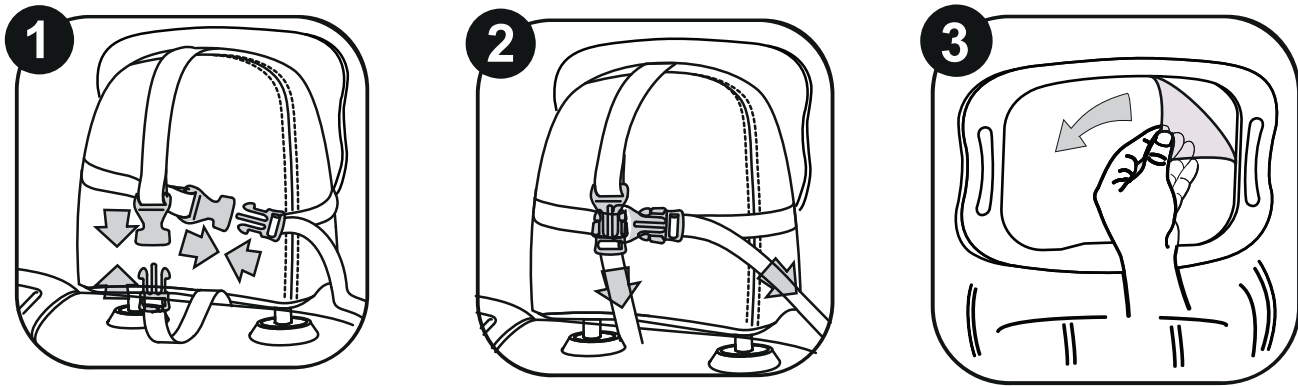
## MISE EN PLACE ET CHANGEMENT DES PILES DU RÉTROVISEUR / INSTALLATION AND REPLACING THE BATTERIES ON THE MIRROR



- F** Enlever le couvercle du compartiment à piles à l'aide d'un tournevis pour accéder au compartiment à piles.  
Placer 3 piles LR6-AA-1.5V neuves (non fournies) en prenant soin de bien les positionner en respectant la polarité.  
Refermer et visser le couvercle du compartiment à piles.  
Si vous n'avez pas l'intention d'utiliser ce produit pendant une longue période, il est recommandé de retirer les piles avant de le ranger.  
Si vous souhaitez changer les piles, vous pouvez utiliser un objet pointu pour retirer la pile usagée (un tournevis fin par exemple).
- GB** Use a screwdriver to access the empty battery.  
Insert 3 new batteries LR6-AA-1.5V (not included) making sure the + sign is facing upwards.  
Close and screw the cover of the cell compartment.  
If you do not intend to use the product for prolonged periods of time, the battery should be removed before storage.  
If you want to change the batteries, you can use a pointed object (such as a fine screwdriver) to remove the old cell.



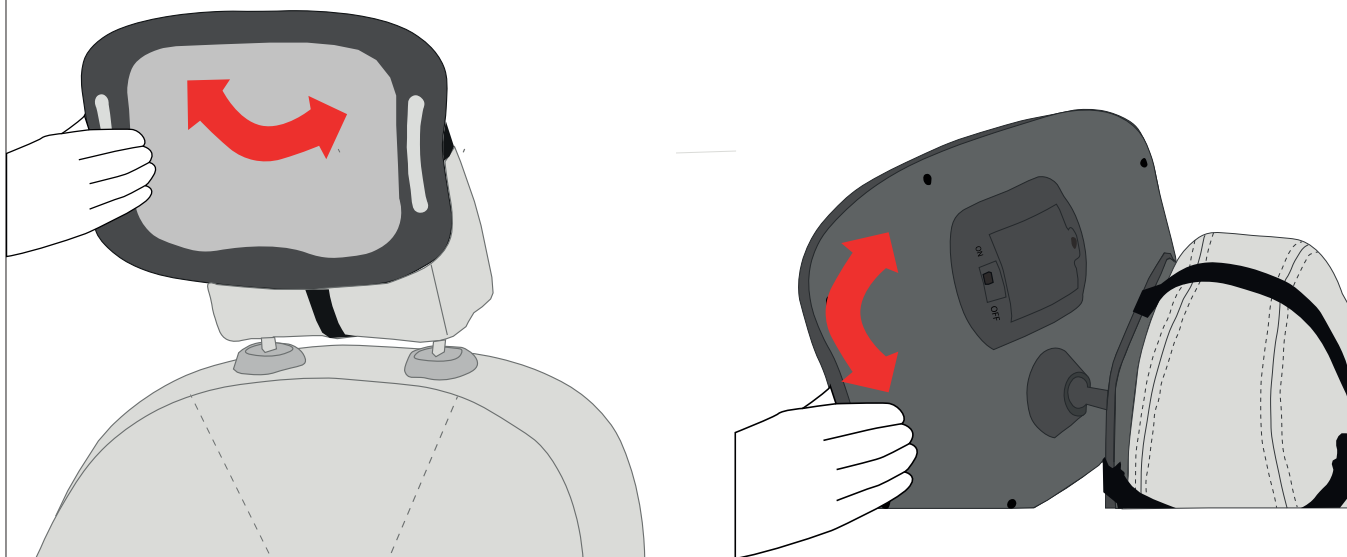
## INSTALLATION DU RÉTROVISEUR / INSTALLATION



**F** L'installation doit être faite par un adulte.  
Mettre le rétroviseur sur l'appuie-tête du côté où se trouve le siège-auto de Bébé.  
Fermer et ajuster la sangle verticale. Puis la sangle horizontale.  
Vérifier que les sangles sont correctement ajustées.  
Enlever le film protecteur du miroir.

**GB** Assembly must be done by an adult.  
The baby mirror has to be mounted on the headrest in the same side than the baby car-seat.  
Bound the headrest from up and down and insert buckle firmly. Do the same thing for right and left.  
Check the straps are correctly tightened.  
Remove the protective film from the mirror.

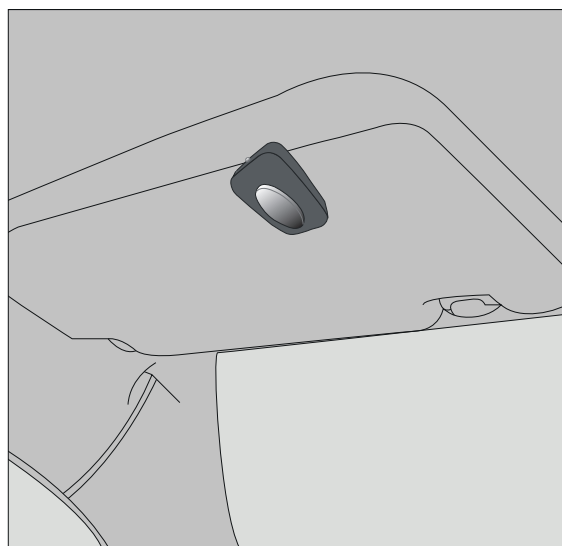
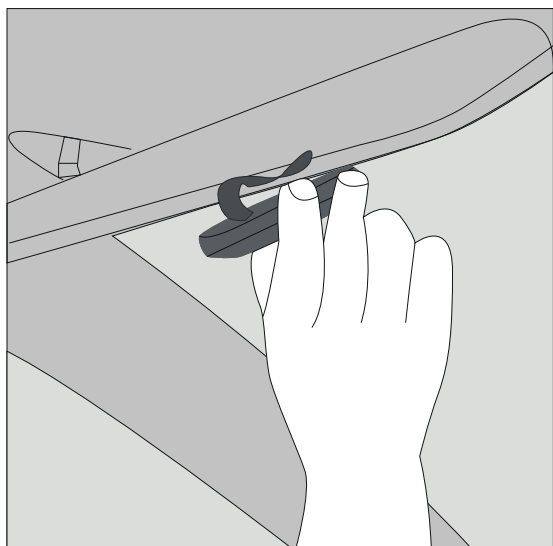
## INSTALLATION DU RÉTROVISEUR / INSTALLATION



**F** Pour orienter le rétroviseur de gauche à droite, ou de bas en haut appuyer délicatement sur le miroir dans la direction souhaitée.

**GB** To adjust the mirror from right and left or from up and down, pinch the mirror edges and swing it around to the ideal position.

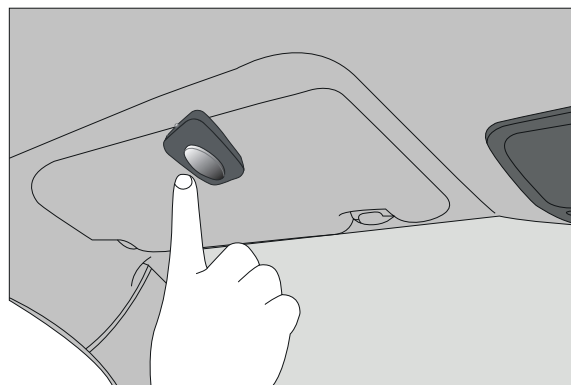
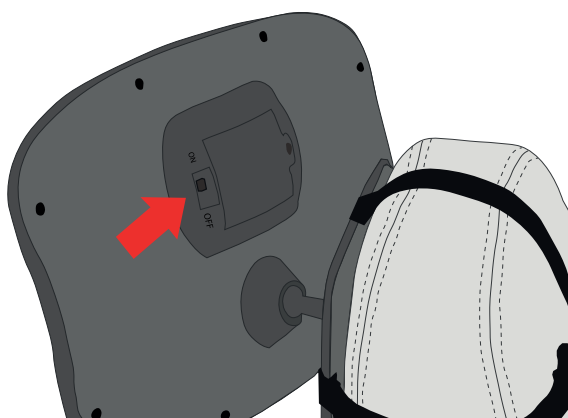
## INSTALLATION DE LA TÉLÉCOMMANDE / REMOTE CONTROL



**F** La télécommande peut être accrochée au pare-soleil grâce à son crochet.

**GB** The remote control can be hooked to the sunshade thanks to its hook.

## UTILISATION DU RÉTROVISEUR / USE



**F** Pour allumer le rétroviseur, il faut basculer le bouton sur ON qui se trouve à l'arrière du rétroviseur. Sur OFF pour l'éteindre. Vous pouvez allumer et éteindre à distance avec la télécommande, pour cela il faut que le rétroviseur soit sur ON. Puis il suffit d'appuyer une fois sur le bouton de la télécommande pour allumer puis réappuyer pour éteindre.

**GB** To turn the mirror on, turn the button on the back of the mirror to ON. To turn it off, switch it to OFF. You can turn the mirror on and off remotely with the remote control, for this the mirror must be ON. Then you just have to press once on the button of the remote control to turn on and then press again to turn off.

## CERTIFICAT DE GARANTIE

Certificat de garantie: **Formula Baby** vous garantit que ce produit est conforme aux exigences de sécurité telles que définies par la réglementation en vigueur, et qu'il ne présente aucun défaut de conception et fabrication au moment de son achat par le revendeur. Si après votre achat, durant une période de 24 mois, ce produit présentait un défaut dans le cas d'une utilisation normale telle que définie dans la notice d'emploi, **Formula Baby** s'engage à vous le réparer ou à vous le changer hors les cas d'exclusion suivants :

- utilisation et destination autres que celles prévues dans la notice d'utilisation,
- installation non conforme à la notice,
- réparation effectuée par une personne ou un revendeur non agréé,
- défaut de présentation d'une preuve d'achat,
- manque d'entretien de votre produit,
- remplacement de toutes pièces d'usure (roues, parties en frottement...) en utilisation normale.

### A partir de quand?

A compter de la date d'acquisition du produit.

### Pour combien de temps?

24 mois consécutifs et non transmissibles, seul le premier acheteur en est l'unique bénéficiaire.

### Que devez-vous faire?

A l'achat de votre produit, vous devez impérativement garder votre ticket de caisse où figure la date d'achat.

En cas de défaut, le produit devra être rapporté dans le magasin d'achat.

## GUARANTEE CERTIFICATE

Guarantee certificate: **Formula baby** guarantees that this product complies with safety requirements as defined by the applicable regulations, and that it had no design or manufacturing faults when purchased by the retailer. If, within 24 months of purchase by you, this product should reveal any fault, subject to normal use as defined in the instructions for use, **Formula baby** undertakes to repair it for you or to replace it, subject to the following exclusions:

- use and purpose other than those indicated in the instructions for use,
- installation not in accordance with the instructions,
- repair carried out by a non-approved person or retailer,
- proof of purchase not presented,
- product not maintained,
- replacement of any parts subject to wear (wheels, areas which rub, etc.) during normal use.

### From when?

From the date the product is purchased.

### For how long?

For 24 consecutive months, non-transferable; only the first purchaser benefits from this.

### What do you have to do?

After you purchase your product, you must keep the sales receipt showing the date of purchase.

If a problem should arise, the product must be taken back to the retailer from whom it was bought.

A utiliser à l'intérieur.

La source lumineuse de ce luminaire n'est pas remplaçable; lorsque la source lumineuse atteint sa fin de sa vie, le luminaire entier doit être remplacé.

La fréquence nominale : 433,92 Hz

Use indoor.

The LED cannot be replaced, when the LED stops functioning, the whole product has to be changed.

Nominal frequency : 433,92 Hz.

Service clients :

### FORMULA BABY

4 rue de la Ferme,  
BP 30130  
68705 CERNAY Cedex  
FRANCE  
N° Cristal: 0 969 320 658  
www.formulababy.com

Importé par :

### SICATEC

BPI6  
13713 LA PENNE-SUR-  
HUVEAUNE Cedex  
FRANCE



**IMPORTANT** : Lors du remplacement de vos piles et accumulateurs usagés, nous vous demanderons de suivre la réglementation en vigueur quant à leur élimination. Nous vous remercions de les déposer à un endroit prévu à cet effet afin d'en assurer leur élimination de façon sûre et dans le respect de l'environnement.



Ce logo signifie que l'appareil ne doit pas être jeté à la poubelle. Il doit faire l'objet d'un traitement approprié en fin de vie, conformément à la directive 2012/19/UE. Les déchets d'équipement électrique et électronique doivent être recyclés.

